

Notice d'installation
et
d'utilisation
(À conserver précieusement).



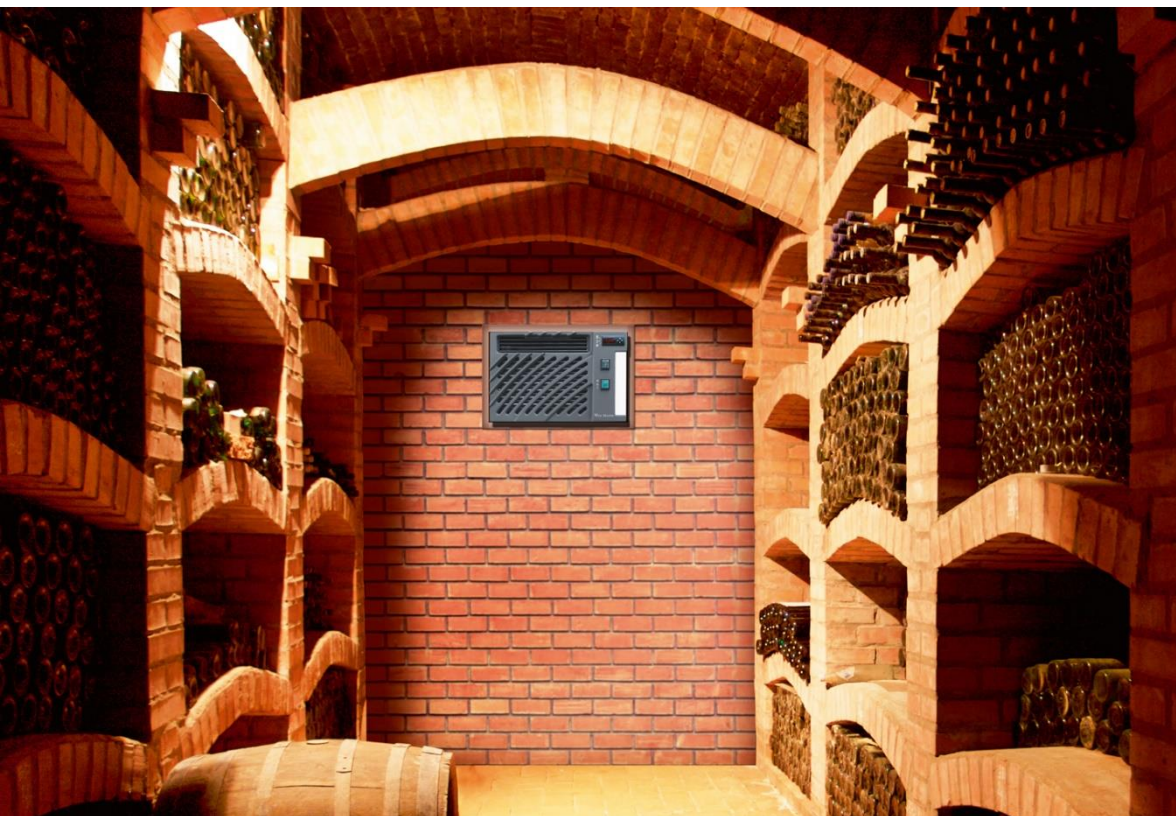
Installation and oper-
ating
Instructions
(To be kept preciously)



Montage- und
Bedienungsanleitung
(Kostbar aufbewahren)



WINEC50SX
/
WINEC50SRX



WINEMASTER
—— le temps d'être différent

INDICATIONS ON THE NAMEPLATE OF THE DEVICE:

- o Model :
- o Serial No :
- o Purchase date:



MODE D'EMPLOI

Table des matières

1.	PRECAUTIONS DE SECURITE	4
2.	AMENAGEMENT DES LOCAUX.....	7
2.1.	LOCAL DE REJET	7
2.2.	ISOLATION DE LA CAVE	8
2.2.1.	<i>Isolation des murs, du plafond et du plancher</i>	<i>9</i>
2.2.2.	<i>La porte</i>	<i>10</i>
2.2.3.	<i>Isolation des autres éléments.....</i>	<i>10</i>
3.	INSTALLATION DU CLIMATISEUR WINEMASTER®	11
3.1.	PERCEMENT DU MUR	11
3.2.	SCELLEMENT DU CADRE EN BOIS ET MISE A NIVEAU.....	12
3.3.	MISE EN PLACE DU CLIMATISEUR	12
3.3.1.	<i>Démontage du capot en plastique</i>	<i>12</i>
3.3.2.	<i>Mise en place de l'appareil.....</i>	<i>12</i>
4.	MISE EN SERVICE DU CLIMATISEUR WINEMASTER®	13
4.1.	WINEMASTER CONNECT	13
4.2.	BRANCHEMENT DU CLIMATISEUR WINE C50SX / C50SRX	14
4.3.	REGLAGE DE LA TEMPERATURE DE CONSIGNE	14
4.4.	REGLAGE DE L'UNITE DE MESURE.....	15
4.5.	DEGIVRAGE AUTOMATIQUE	15
4.6.	SECURITE.....	15
5.	ENTRETIEN DU CLIMATISEUR WINEMASTER®	16
5.1.	CHANGEMENT DE FILTRE.....	16
6.	LA GARANTIE	17
6.1.	GARANTIE LEGALE	17
6.2.	GARANTIE CONTRACTUELLE DE 2 ANS.....	17
6.3.	CONDITIONS D'APPLICATION DE LA GARANTIE	17
6.4.	EXCLUSIONS ET LIMITES DE LA GARANTIE	17

Introduction

Vous venez d'acquérir un climatiseur WINEMASTER® et nous vous remercions de la confiance témoignée.

De sa conception à sa commercialisation, tout a été mis en œuvre afin de vous offrir un produit exclusif et de très grande qualité. Fruit du travail de toute une équipe qui trouve dans cette philosophie une motivation toujours plus grande de vous satisfaire, nous espérons que votre climatiseur WINEMASTER® vous apportera des conditions de conservation et de vieillissement optimales de vos vins pour un plaisir incomparable.

Parce que le client est au cœur de toutes nos réflexions, nous souhaitons vous accompagner dans vos premiers pas et vous guider vers un usage optimal de votre climatiseur au quotidien. Ainsi, vous retrouverez dans ce manuel des informations techniques et des consignes indispensables pour une installation facile et un fonctionnement optimal de votre appareil.

L'ÉQUIPE WINEMASTER.





1. Précautions de sécurité

 <p>Lisez attentivement les consignes du présent manuel avant d'utiliser l'unité.</p>	 <p>Cet appareil est rempli de R1234YF.</p>
---	--

Conservez le présent manuel dans un lieu où l'utilisateur peut facilement le trouver.

- Lisez attentivement les consignes du présent manuel avant d'utiliser l'unité.
- Cet appareil est conçu pour être utilisé par des utilisateurs expérimentés ou formés, dans des ateliers, dans l'industrie légère et dans les exploitations agricoles, ou par des non spécialistes, dans un cadre commercial.
- Le niveau de pression acoustique est inférieur à 70 dB (A).
- Les précautions décrites ci-dessous sont classées sous AVERTISSEMENT et ATTENTION. Toutes deux contiennent des renseignements importants liés à la sécurité. Veillez à bien respecter toutes les précautions.

 <p>AVERTISSEMENT</p>	 <p>ATTENTION</p>
<p>Si ces instructions ne sont pas correctement respectées, cela peut entraîner des blessures ou la mort.</p>	<p>Si ces instructions ne sont pas correctement respectées, cela peut entraîner des dommages matériels ou des blessures pouvant être sérieuses en fonction des circonstances.</p>



AVERTISSEMENT

- L'appareil ne doit pas être stocké dans un local dans lequel des sources d'allumage sont en permanence présentes (par exemple: flammes nues, appareil à gaz ou chauffage électrique en fonctionnement).
- Pour éviter les incendies, les explosions et les blessures, n'utilisez pas l'unité lorsque des gaz nocifs (inflammables ou corrosifs, par exemple) sont détectés à proximité de l'unité.
- Soyez conscient que l'exposition directe prolongée à l'air froid ou chaud du climatiseur, ou à de l'air trop froid ou trop chaud peut être néfaste à votre condition physique et à votre santé.
- Ne placez pas d'objets, y compris des tiges, les doigts, etc. dans l'entrée ou la sortie d'air. Des dommages au niveau du produit ou des blessures peuvent résulter du contact avec les lames à haute vitesse du ventilateur du climatiseur.
- Ne tentez pas de réparer, de démonter, de réinstaller ou de modifier le climatiseur vous-même, cela peut entraîner des fuites d'eau, des décharges électriques ou des incendies.
- N'utilisez pas de vaporisateurs inflammables à proximité du climatiseur, faute de quoi cela pourrait déclencher un incendie.
- N'utilisez pas de réfrigérant autre que celui indiqué sur l'unité extérieure pour l'installation, le déplacement ou la réparation. L'utilisation d'autres réfrigérants pourrait perturber le fonctionnement ou endommager l'unité et provoquer des blessures corporelles.
- Pour éviter les chocs électriques, n'utilisez pas l'unité avec les mains humides.
- Ne lavez pas le climatiseur à l'eau car cela peut entraîner des chocs électriques ou un incendie.
- Ne placez pas de récipients contenant de l'eau (vases, etc.) sur l'unité. Cela peut entraîner des décharges électriques ou un incendie.
- Faites attention au feu en cas de fuite de réfrigérant. Si le climatiseur ne fonctionne pas correctement, c'est-à-dire s'il ne produit pas d'air frais ou chaud, cela peut être dû à une fuite de réfrigérant. Consultez votre revendeur pour de l'assistance. Le réfrigérant contenu dans le climatiseur est sûr et normalement, il ne fuit pas. Toutefois, en cas de fuite, tout contact avec un brûleur, un chauffage ou une cuisinière peut entraîner la génération de gaz toxiques. Cesser d'utiliser le climatiseur jusqu'à ce qu'une personne qualifiée ait confirmé que la fuite a été réparée.
- Ne tentez de réparer le climatiseur vous-même. Une malfaçon peut causer des fuites d'eau, des électrocutions ou incendie. Veuillez contacter votre représentant local ou un personnel qualifié pour tout travail d'installation et de maintenance.
- En cas d'anomalie de fonctionnement du climatiseur (dégage une odeur de brûlé, etc.), coupez l'alimentation électrique de l'unité et contactez votre revendeur local. Si le fonctionnement est maintenu dans de telles circonstances, cela peut entraîner une panne, des décharges électriques ou un danger d'incendie.
- Veillez à installer un disjoncteur de perte de terre. Ne pas installer un disjoncteur de perte de terre peut entraîner des décharges électriques ou un incendie.
- Veillez à mettre l'unité à la terre. Ne mettez pas l'unité à la terre sur une conduite utilitaire, un parafoudre ou la terre d'un téléphone. Une mise à la terre incorrecte peut provoquer des décharges électriques.
- Vérifiez l'état du câble d'alimentation après la mise en place ou une réparation
- Ne tirez pas sur le câble pour déconnecter la machine
- Débrancher la machine avant de réaliser les entretiens, les réparation, ou tout autre interventions.



ATTENTION

N'utilisez pas le climatiseur pour toute autre destination que celles prévues. N'utilisez pas le climatiseur pour le rafraîchissement d'instruments de précision, de nourriture, de plantes, d'animaux ou d'œuvres d'art, cela pouvant affecter négativement la performance, la qualité et/ou la longévité des objets concernés.

- N'exposez pas les plantes ou les animaux directement au flux d'air de l'unité car cela peut provoquer des effets néfastes. Ne placez pas d'appareils produisant des flammes nues dans des endroits exposés au flux d'air de l'unité, cela pouvant diminuer la combustion du brûleur.
 - Ne bloquez pas les entrées ou les sorties d'air. Un écoulement d'air diminué peut entraîner une performance insuffisante ou des problèmes.
 - Vous ne devez pas vous asseoir sur l'unité, placer des objets sur l'unité ou tirer l'unité. Cela pourrait entraîner des accidents, tels que des chutes ou des basculements avec, pour conséquences, des blessures, des anomalies de fonctionnement ou des dommages du produit.
 - Ne placez pas d'objets sensibles à l'humidité directement en-dessous des unités intérieures ou extérieures. Sous certaines conditions, la condensation sur l'unité principale ou sur les tuyaux de réfrigérant, la crasse du filtre à air ou un blocage de l'évacuation peuvent entraîner un égouttement, entraînant l'encrassement ou la panne de l'objet concerné.
 - Après une longue utilisation, vérifiez le support de l'unité et sa fixation pour voir s'ils ne sont pas endommagés. S'ils sont endommagés, l'unité peut tomber et occasionner des blessures.
 - Pour éviter les blessures, ne touchez pas l'entrée d'air ou les ailettes en aluminium de l'unité intérieure ou extérieure.
 - L'appareil n'est pas conçu pour être utilisé par de jeunes enfants ou des personnes infirmes sans surveillance. Cela pourrait entraîner une diminution des fonctions corporelles et nuire à la santé.
 - Les enfants ou les personnes à facultés diminuées doivent être supervisés pour s'assurer qu'ils ne jouent pas avec l'unité ou sa télécommande. Une utilisation accidentelle par un enfant peut entraîner une diminution des fonctions corporelles et nuire à la santé.
 - Les unités intérieure et extérieure ne doivent être soumises à aucun impact, faute de quoi le produit risque d'être endommagé.
 - Ne placez pas de produits inflammables tels que des atomiseurs à moins de 1 m de la sortie d'air. Les atomiseurs peuvent exploser sous l'effet de l'air chaud de l'unité intérieure ou extérieure.
 - Veillez à ce que vos animaux domestiques n'urinent pas sur le climatiseur. Cela peut entraîner des décharges électriques ou un incendie.
 - Avant de procéder au nettoyage, veillez à arrêter l'unité, désactiver le disjoncteur ou débrancher le cordon d'alimentation. Sinon, il y a un risque de choc électrique et de blessure.
 - Raccordez uniquement le climatiseur au circuit d'alimentation indiqué. Les alimentations autres que celle indiquée peuvent entraîner des décharges électriques, une surchauffe ou des incendies.
 - Placez le flexible de purge de sorte à garantir une vidange régulière. Une vidange incorrecte peut mouiller le bâtiment, les meubles, etc.
 - Ne placez pas d'objets à proximité directe de l'unité extérieure et ne laissez pas les feuilles ou d'autres débris s'accumuler autour de l'unité. Les feuilles constituent un foyer pour les petits animaux qui peuvent ensuite pénétrer dans l'unité. Une fois entrés, ces animaux peuvent provoquer des dysfonctionnements, de la fumée ou un incendie lorsqu'ils entrent en contact avec des pièces électriques.
 - Ne placez pas d'objets autour de l'unité intérieure.
- Cela peut avoir des effets négatifs sur les performances, la qualité du produit et la durée de vie du climatiseur.
- Cet appareil n'est pas destiné à être utilisé par des personnes souffrant de capacités physiques, sensorielles ou mentales réduites ou manquant de connaissances, sauf si elles sont supervisées ou ont été formées à l'utilisation de l'appareil par une personne responsable de leur sécurité.
- Maintenez les enfants à distance afin de vous assurer qu'ils ne jouent pas avec l'appareil

Caractéristiques

	WINE C50X / C50SRX
Poids net de l'appareil	43kg
Dimensions de l'appareil (mm)	552x530x590
Réglage de la température	Préréglé à 12°C, ajustable entre 8 et 18°C *
Température extérieure maxi.	35°C **
Puissance frigorifique	1200 W à 15°C **
Alimentation électrique	235V-50 Hz + 3 m de câble
Puissance électrique	900 W
Puissance de chauffage	500 W
Eclairage	Tube fluorescent et interrupteur intégré à l'appareil.

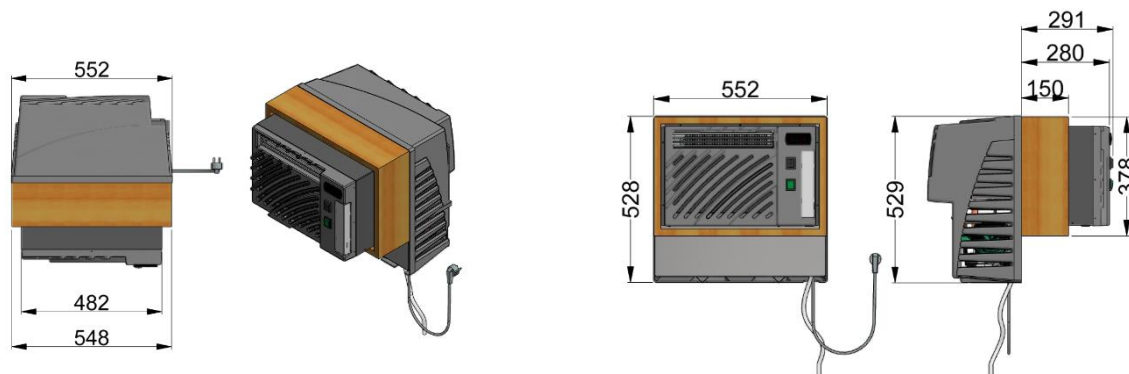
Calibre du disjoncteur doit être \geq **16 Ampères**.

* Avec une isolation adaptée à la température et au volume de la cave.

** La puissance diminuant en fonction de la température extérieure, l'appareil peut perdre de sa capacité à maintenir les 12°C si la température extérieure approche les 35°C.

En cas de mise en sécurité thermique trop fréquente, le compresseur peut être prématurément endommagé. Dans tous les cas, **il faut éviter de maintenir en permanence la température du local de rejet à 35°C**, cette température élevée devant se limiter, au plus, à la saison d'été.

Plan technique d'encombrement



2. AMENAGEMENT DES LOCAUX

Le climatiseur s'installe en traversée de mur. Pour un fonctionnement correct, l'appareil rejette de l'air à l'extérieur à 20°C environ au-dessus de la température d'aspiration. Cet air est rejeté soit dans un local bien ventilé, soit à l'extérieur de la maison.

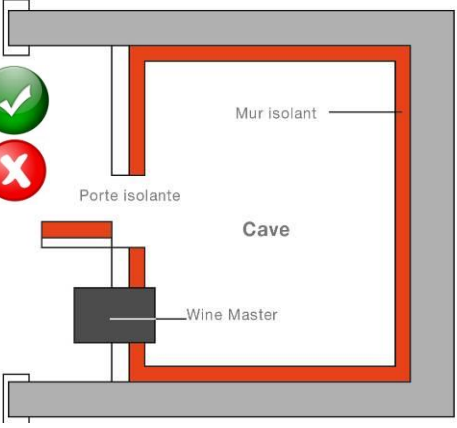
2.1. Local de rejet


- La face "chaude" du climatiseur WINEMASTER® se trouve à l'intérieur d'un local (en cas d'installation extérieure : mise à l'abri et protection contre les intempéries obligatoire).
 - Pour une installation extérieure, il est préconisé d'utiliser un WINE C50SRX.
- Attention, un démarrage du compresseur à une température $\leq 0^{\circ}\text{C}$ entraîne sa destruction.
 - Ne jamais modifier la température de consigne lorsque le compresseur se trouve à une température $\leq 0^{\circ}\text{C}$ (sauf modèles SRX équipés d'origine d'une ceinture de maintien hors gel).


Le climatiseur WINEMASTER® rejette l'air chaud dans un local qui doit être bien ventilé :

- Température maximale et non permanente $\leq 35^{\circ}\text{C}$
- Température idéale $\approx 20^{\circ}\text{C}$

Vue de dessus



20°C 

35°C 

Mur isolant

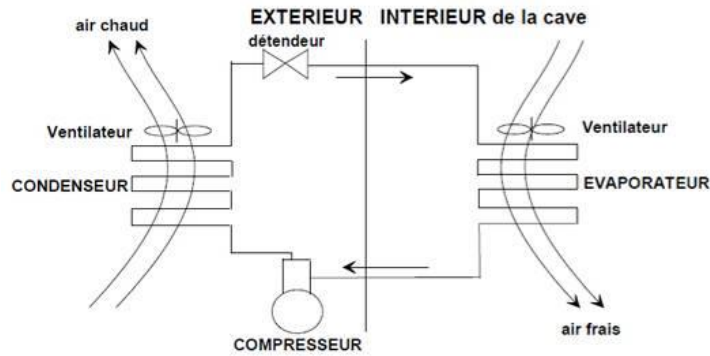
Porte isolante

Cave

Wine Master

- Maintenir un espace d'environ 100 mm tout autour du climatiseur WINEMASTER® (facilite le démontage du capot et évite le recyclage de l'air)
- La paroi où s'intègre l'appareil ne doit pas dépasser 300 mm d'épaisseur. Dans le cas contraire, la paroi doit être taillée en biseau
- **Attention au trop faible espace à l'extérieur de la cave (saut-de-loup par exemple)**
- → Risque de ré aspiration de l'air chaud

LE FROID VENTILE OU « NO FROST »



Les avantages du froid ventilé :

- Pas de formation de givre ailleurs que sur l'évaporateur.
- Dégivrage automatique, d'où un rendement frigorifique maximal.
- Répartition du froid améliorée par le mouvement d'air continu, pas de stratification de l'air.
- La circulation de l'air permet un retour rapide à la température présélectionnée.

2.2. Isolation de la cave

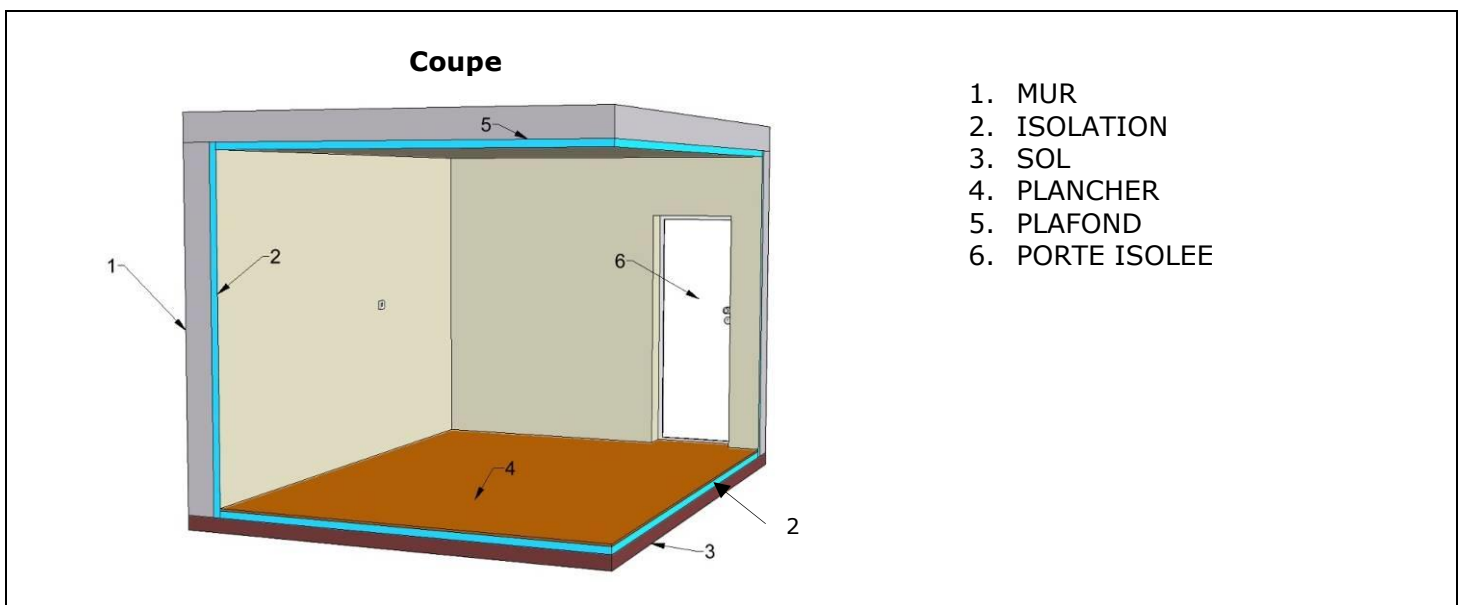
Elle est déterminante pour un bon fonctionnement du climatiseur WINEMASTER®. Une isolation adéquate contribuera à assurer **une meilleure stabilité de la température et de l'hygrométrie**. Le tableau ci-contre (choix de l'isolation) permet de déterminer le type et l'épaisseur d'isolant nécessaires en fonction du volume extérieur de la cave et du modèle de climatiseur WINEMASTER®, pour une température intérieure de 12°C.

Continuité de l'isolation

L'assemblage des éléments d'isolants doit être réalisé, de préférence :

- Par emboîtement des feuillures des panneaux ou
- Par collage des panneaux entre eux

→ **OBJECTIF : Eviter les entrées parasites de chaleur et d'humidité qui nuiraient à leur régulation.**



IMPORTANT

La validité de la garantie du climatiseur WINEMASTER® est liée au strict respect des valeurs du tableau de « Choix de l'isolation » pour toutes les parois de la cave (y compris sol, plafond et porte) ainsi qu'à la parfaite continuité de l'isolation et à une installation conforme à la notice.

Choix de l'isolation

Volume de la cave (m ³)	Polystyrène expansé = 0,044 W/m°C (mm)	Polystyrène extrudé = 0,030 W/m°C (mm)	Mousse de Polyuréthane = 0,025 W/m°C (mm)
14	50	30	30
16	50	40	30
18	60	40	40
20	60	40	40
22	70	50	40
24	80	50	50
26	80	60	50
28	90	60	50
30	90	60	60
32	100	70	60
34	110	70	60
36	110	80	70
38	120	80	70
40	120	90	70
42	130	90	80
46	130	90	80
50	150	100	80

2.2.1. Isolation des murs, du plafond et du plancher**Choix des panneaux isolants**

Les fabricants proposent différents panneaux isolants :

- Les isolants seuls,
- Les « complexes » : isolant revêtu d'un parement (plâtre, minéral...),
- Les sandwiches : isolant doublé sur chaque face d'un panneau de bois ou de plâtre.

Important : le revêtement **protège l'isolant des chocs et garantit donc sa tenue dans le temps. Eviter d'utiliser des isolants en fibres minérales** (laine de verre, laine de roche, etc...) car ils peuvent se charger d'humidité et perdre leur pouvoir isolant ainsi que les isolants en couches minces qui ne sont pas efficaces pour le froid.

LE SAVIEZ-VOUS ?

Certains matériaux isolants sont détériorés par les rongeurs (souris, rats, ...). Il est donc nécessaire de vérifier que les parois de la cave ne présentent pas d'orifices permettant aux rongeurs d'atteindre l'isolant. Ces isolants seront revêtus, sur la face interne à la cave, d'un parement de protection.

→ Le polyuréthane est un isolant qui, du fait de sa composition chimique, n'est pas attaqué par les rongeurs.

2.2.2. Isolation du plancher

Le sol de la cave doit pouvoir supporter les étagères et le vin entreposé, il faut donc choisir un isolant avec une résistance à la compression suffisante.

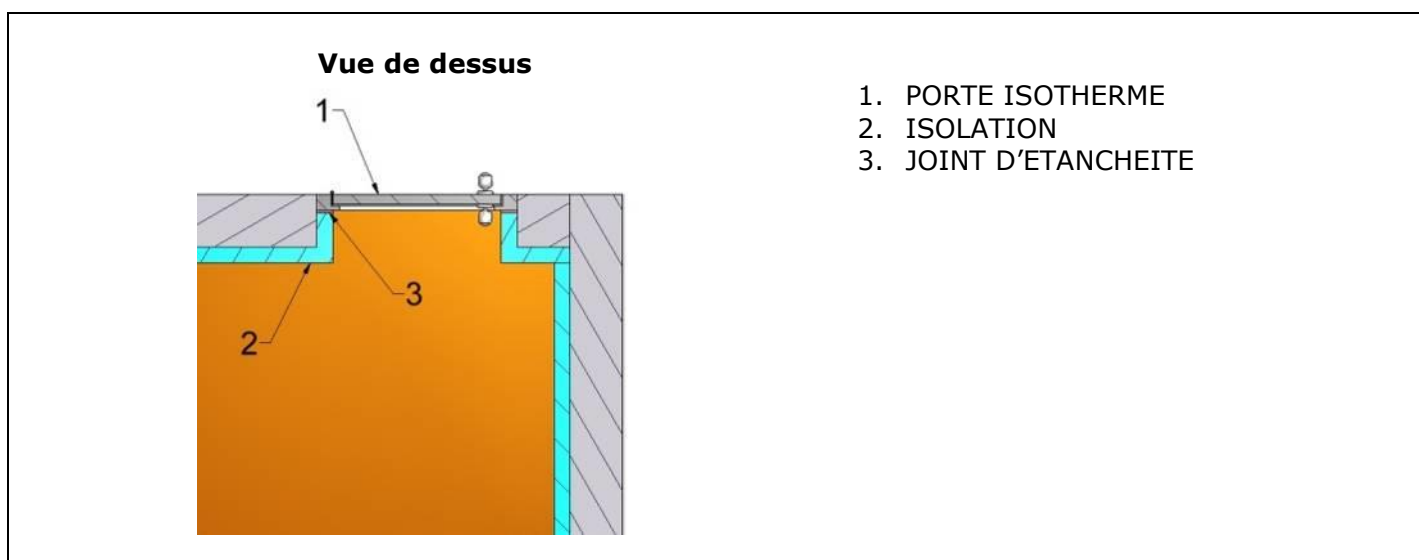
Résistance à la perforation (pieds d'étagères en particulier) obtenue grâce à :

- **Des panneaux isolants « complexes »** revêtus, sur leur face supérieure, d'un panneau suffisamment résistant.
- **Un isolant doublé d'un panneau d'aggloméré de bois** (épaisseur 15 mm environ), ou de tout autre revêtement adapté (chape et dalle par exemple).

2.2.3. La porte

Elle participe à la continuité de l'isolation. Deux solutions possibles :

- **Isoler la porte existante avec un isolant du même type que pour les parois de la cave.** Intercaler un joint d'étanchéité (en mousse par exemple) entre le battant et le dormant de la porte, sur toute sa périphérie.
- **Utiliser une porte isotherme WINEMASTER,** garnie de mousse polyuréthane avec un joint d'étanchéité sur toute sa périphérie.



2.2.4. Isolation des autres éléments

Ne pas mettre une armoire à vin ou un congélateur, qui produisent de la chaleur, dans la cave. **Les tuyaux de chauffage central doivent être ré isolés** lors du passage dans la cave.

3. INSTALLATION DU CLIMATISEUR WINEMASTER®



L'APPAREIL DOIT ETRE INSTALLE EN RESPECTANT LES REGLES NATIONALES D'INSTALLATION ELECTRIQUE.



Matériel nécessaire (non livré)



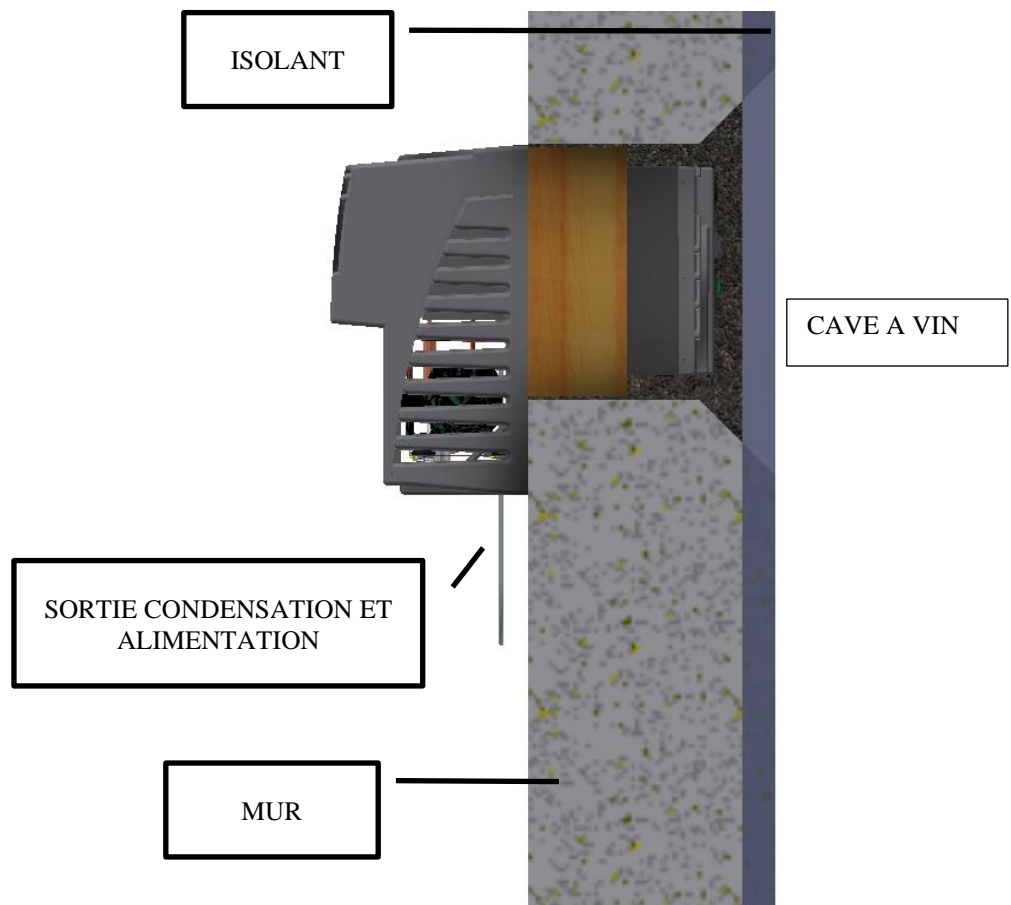
X 5

X 5

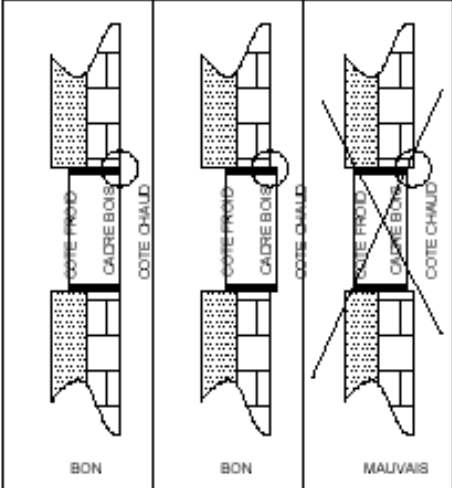
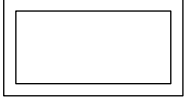
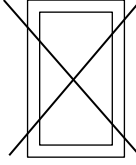
Matériel inclus dans le colis

3.1. Percement du mur

Découper le mur afin de sceller le cadre bois. La dimension extérieure du cadre bois est de 560 mm de long par 385 mm de haut. Attention à laisser au moins 100 mm par rapport au plafond aussi bien dans la cave qu'à l'extérieur.



3.2. Scellement du cadre en bois et mise à niveau

	<p>BON</p>  <p>MAUVAIS</p> 
<ul style="list-style-type: none"> - Sceller le cadre bois pour qu'il arrive à fleur du mur intérieur de la cave - Si le mur est plus épais que 300 mm, tailler la paroi en biseau du côté intérieur de la cave (à défaut, risque de recyclage d'air) - Combler le joint entre le cadre en bois et l'isolant - Ne pas mettre de mousse polyuréthane entre l'appareil et le cadre en bois (en cas de démontage) 	<p>Le cadre bois doit être de niveau ; le côté le plus large doit être horizontal.</p>

3.3. Mise en place du climatiseur

3.3.1. Démontage du capot en plastique

Pour monter le climatiseur, il est indispensable de démonter le grand capot plastique côté extérieur. Oter les 3 vis du dessus et les 2 vis du dessous.

3.3.2. Mise en place de l'appareil

Veillez à centrer correctement le climatiseur dans le cadre bois. Un contact entre la tôle et l'encadrement provoquerait des vibrations qui pourraient se répercuter dans l'habitation.

- Fixer le climatiseur avec les 3 vis à bois et les rondelles.
- Sortir du climatiseur par le trou rond à gauche du compresseur, la prise de courant et le tuyau d'écoulement d'eau.
- Remonter le capot en ABS.

↪ Important :

Après transport ou manutention, attendre 24 heures avant de brancher le climatiseur.

4. MISE EN SERVICE DU CLIMATISEUR WINEMASTER®

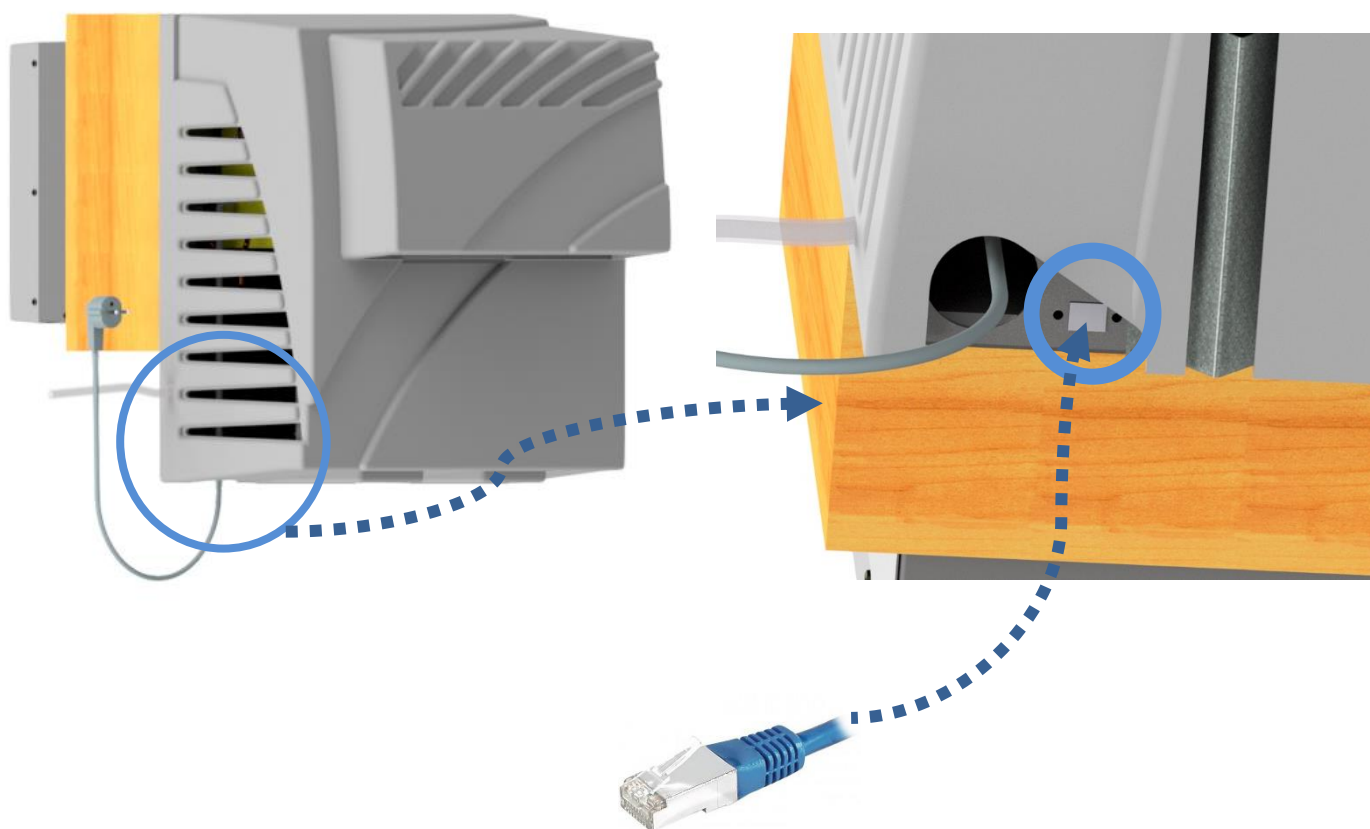
4.1. WINEMASTER CONNECT

La machine est déjà équipée du dispositif pour l'application Winemaster Connect. Celle-ci doit être reliée à l'aide d'un câble Ethernet (catégorie 6) à la carte numérique. Le câble est prévu pour être branché sous le capot arrière, à côté l'ouverture pour la prise de courant et du tuyau d'écoulement.



AVERTISSEMENT Manipulation à faire avec la machine débranchée !

L'application permet à l'utilisateur de suivre l'évolution de température de sa cave. Elle permet également au service après-vente d'identifier rapidement la source d'un problème éventuel.



4.2. Branchement du climatiseur WINE C50SX / C50SRX

Le raccordement électrique de la machine se fait à l'aide du câble de branchement.



AVERTISSEMENT

Si le câble d'alimentation est endommagé, il doit être remplacé par le fabricant, son service après-vente ou des personnes de qualification similaire afin d'éviter tout danger.



ATTENTION

La prise de courant doit être accessible après installation.

Lorsque vous branchez la prise de courant, la température de la cave s'affiche :



Le thermostat est bloqué et affiche « Loc » si un appui est effectué dur l'affichage.

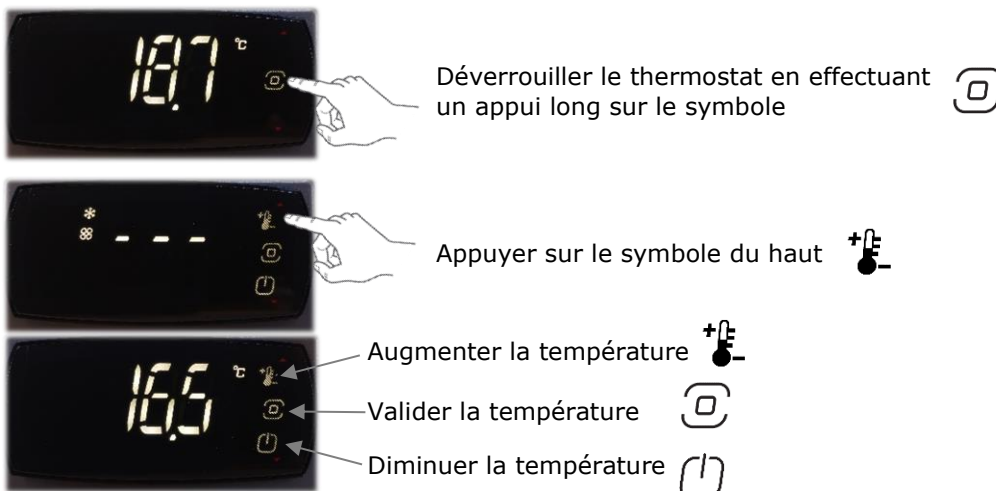


- Si la température de la cave est supérieure au réglage du thermostat, le climatiseur se met en route après 2 minutes
- Si la température de la cave est inférieure au réglage du thermostat, le compresseur ne se met pas en route. Seul le ventilateur côté cave fonctionne.

Le thermostat affiche la température de l'air à l'intérieur de la cave, dans une fourchette de 2°C. Cette variation de la température de l'air entraîne une variation plus faible de celle du vin due à l'inertie thermique du liquide. Le thermostat est réglé d'usine sur la température de consigne de 12°C. Au moment de la mise en service du climatiseur, il convient de vérifier et, le cas échéant, de modifier cette température en suivant la procédure ci-après.

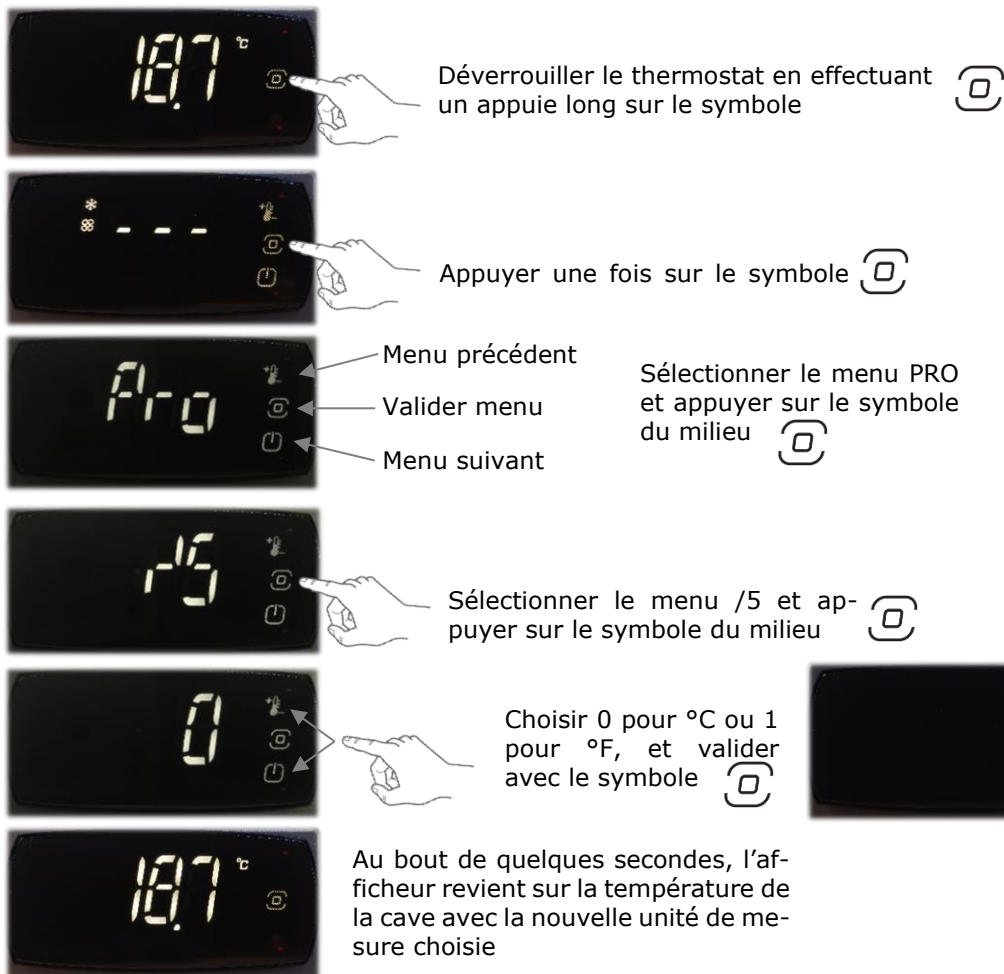
4.3. Réglage de la température de consigne

Le réglage de la température de consigne se fait sur le thermostat :



4.4. Réglage de l'unité de mesure

L'unité de mesure de la température peut être modifiée en °C ou en °F :



4.5. Dégivrage automatique

Les thermostats des modèles C50SX et C50SRX sont programmés pour effectuer, à intervalle régulier, un dégivrage automatique. Cela se traduit par l'arrêt du compresseur, le ventilateur côté cave continuant à fonctionner. Les condensats éventuels, résultant du dégivrage, seront évacués par le tuyau prévu à cet effet. L'afficheur affiche « DF » pendant la durée du dégivrage.

4.6. Sécurité

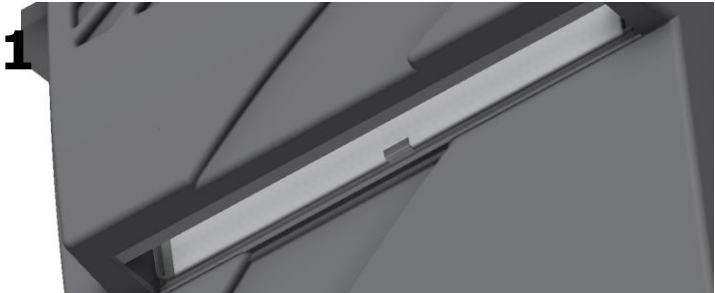
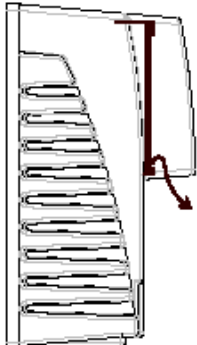
Le compresseur est équipé d'un **pressostat de sécurité** qui détecte les élévations anormales de température du compresseur. En cas de mauvaise ventilation de l'espace où le climatiseur évacue l'air chaud, l'appareil enclenche automatiquement sa vitesse maximale. Il en est de même lorsque le climatiseur est fortement sollicité et en cas de forte chaleur. Si cela se présente, il faut vérifier les conditions de ventilation du local extérieur, ainsi que l'état du filtre à poussière.

En phase «réchauffage», en hiver par exemple, un pressostat de sécurité coupe le chauffage en cas de surchauffe.

5. ENTRETIEN DU CLIMATISEUR WINEMASTER®

5.1. Changement de filtre

→ Un contrôle du filtre est conseillé tous les 3 mois.

 <p>1</p>	 <p>2</p>
<p>Il n'est pas nécessaire de démonter le capot pour changer le filtre à poussière</p>	

A FAIRE :



- Nettoyage régulier du filtre (aspirateur)
- Nettoyage régulier des grilles extérieures (feuillage...)
- Remplacement du filtre à poussière dès que nécessaire et au moins une fois par an

→ **FILTRE ENCRASSE = CLIMATISEUR ENDOMMAGE**

6. LA GARANTIE

6.1. Garantie légale

La garantie légale pour défauts et vices cachés s'applique selon les conditions des articles 1641 et suivants du code civil. La garantie légale de conformité s'applique selon les conditions de l'article L217-1 et suivant du code des consommateurs.

6.2. Garantie contractuelle de 2 ans

Le climatiseur est **garanti 2 ans** contre tout défaut de fabrication.

Durant la période de garantie contractuelle, WINEMASTER remplacera toute pièce reconnue défectueuse.

En cas de panne de courant, WINEMASTER remplacera toute pièce reconnue défectueuse suite à l'intervention du revendeur qualifié ou de son intervenant.

En cas de panne frigorifique, WINEMASTER pourra demander le retour en atelier pour réparation, suite au diagnostic effectué par le revendeur qualifié ou son intervenant. Le matériel sera tenu emballé à disposition du transporteur de WINEMASTER pour enlèvement.

Les interventions et retours devront être réalisés après accord écrit du service après-vente WINEMASTER.

6.3. Conditions d'application de la garantie

La garantie contractuelle s'applique à tous les appareils installés et utilisés conformément au "Guide d'installation et d'utilisation". Son application est conditionnée par la présentation de la facture d'achat ou à défaut de sa copie.

6.4. Exclusions et limites de la garantie

La garantie est refusée dans les cas suivants :

- L'isolation de la cave et l'installation n'ont pas été effectuées conformément au présent guide.
- Les avaries sont dues à une négligence, un mauvais entretien, une utilisation défectueuse ou mal adaptée du WINEMASTER® (en particulier l'encrassement des filtres).
- Les échanges de pièces ou leur remise en état au titre de la garantie ne peuvent avoir pour effet de prolonger celle-ci.

WINEMASTER SA ne pourra en aucun cas être tenu pour responsable des conséquences directes ou indirectes liées au non-fonctionnement du climatiseur. **La garantie se limite au seul produit fourni par WINEMASTER.**



La Communauté Européenne accordant une grande importance à l'environnement et au traitement des déchets, a mis en place la Directive 2002/96/CE relative aux Déchets d'Equipements Electriques et Electroniques (DEEE).

Conformément à cette norme, la présence du logo " poubelle barrée " est obligatoire.

Ce logo signifie que ce produit **ne peut être en aucun cas jeté dans les ordures ménagères**. Il doit être remis à un point de collecte approprié pour le traitement, la valorisation, le recyclage des déchets d'Equipements Electriques et Electroniques.

Par cette action vous faites un geste pour l'environnement et vous contribuez à la préservation des ressources naturelles ainsi qu'à la protection de la santé humaine.



USER MANUAL

TABLE OF CONTENTS

1.	SAFETY PRECAUTIONS.....	20
2.	PREMISES LAYOUT	23
2.1.	EVACUATION ROOM	23
2.2.	CELLAR INSULATION.....	24
2.2.1.	<i>Wall and ceiling insulation</i>	<i>25</i>
2.2.2.	<i>Floor insulation.....</i>	<i>26</i>
2.2.3.	<i>The door</i>	<i>26</i>
2.2.4.	<i>Insulation of other elements</i>	<i>26</i>
3.	INSTALLATION OF THE WINEMASTER® AIR CONDITIONER	27
3.1.	WALL DRILLING.....	27
3.2.	WOODEN FRAME LEVELING AND SEALING.....	28
3.3.	INSTALLATION OF THE AIR CONDITIONER	28
3.3.1.	<i>Removing the plastic cover</i>	<i>28</i>
3.3.2.	<i>Installation of the device</i>	<i>28</i>
4.	USING THE WINEMASTER® AIR CONDITIONER	29
4.1.	WINEMASTER CONNECT	29
4.2.	CONNECTING THE WINE C50SX / C50SRX	30
4.3.	TEMPERATURE SETTING OF THE WINEMASTER AIR CONDITIONER	30
4.4.	SETTING THE MEASUREMENT UNIT	31
4.5.	AUTOMATIC DEFROST	31
4.6.	SAFETY.....	31
5.	MAINTENANCE OF THE WINEMASTER® AIR CONDITIONER	32
5.1.	REPLACING THE FILTER	32
6.	WARRANTY.....	33
6.1.	LEGAL WARRANTY	33
6.2.	2 YEAR CONTRACTUAL WARRANTY	33
6.3.	WARRANTY CONDITIONS	33
6.4.	EXCLUSIONS AND LIMITATIONS OF WARRANTY.....	33

Introduction

You purchased an air conditioner WINEMASTER® and we thank you for your confidence.

From conception to commercialization, everything has been implemented to offer an exclusive and high quality product. Brainchild of a team who find in this a motivation to ever give satisfy you, we hope that your wine conditioning unit WINEMASTER® will bring you great storage and best wines aging for an incomparable pleasure.

Because the customer is at the heart of all our thoughts, we want to support you in your first steps and lead you towards the best use of your air conditioner every day. Thus, you will find in this manual technical information and practical advice to help you to deal with the essential steps to installation and use.

THE WINEMASTER TEAM.





1. Safety precautions

	Read the instructions of this manual before using the unit.		This device is filled with R1234YF.
--	---	---	-------------------------------------

Keep this manual in a place where it can be easily found by the user.

- Read the instructions in this manual carefully before using the unit.
- This device is designed for use by experienced or trained users in workshops, light industry and farms, or by non-specialists in a commercial setting.
- The sound pressure level is less than 70 dB(A).
- The precautions described below are filed under WARNING and CAUTION. Both contain important safety-related information. Be sure to follow all precautions.

	WARNING		ATTENTION
If these instructions are not properly followed, it can result in injury or death.		If these instructions are not properly followed, it can result in property damage or injury that can be serious depending on the circumstances.	



WARNING

- The appliance must not be stored in a room in which ignition sources are permanently present (e.g. open flames, gas appliance or electric heater in operation).
- To prevent fires, explosions, and injuries, do not operate the unit when noxious gases (e.g., flammable or corrosive) are detected in the vicinity of the unit.
- Be aware that prolonged direct exposure to cold or hot air from the air conditioner, or air that is too cold or too hot can be detrimental to your fitness and health.
- Do not place objects, including rods, fingers, etc. in the air inlet or outlet. Product damage or injury may result from contact with the high-speed blades of the air conditioner fan.
- Do not attempt to repair, disassemble, reinstall or modify the air conditioner yourself, as this may result in water leaks, electric shocks or fires.
- Do not use flammable vaporizers near the air conditioner, as this may start a fire.
- Do not use a refrigerant other than the one indicated on the outdoor unit for installation, relocation, or repair. The use of other refrigerants could disrupt operation or damage the unit and cause personal injury.
- To avoid electric shock, do not operate the unit with wet hands.
- Do not wash the air conditioner with water as this can lead to electric shock or fire.
- Do not place containers containing water (vases, etc.) on the unit. This can lead to electric shocks or fire.
- Watch out for fire in case of refrigerant leakage. If the air conditioner is not working properly, i.e. if it is not producing fresh or hot air, it may be due to a refrigerant leak. See your dealer for assistance. The refrigerant in the air conditioner is safe and normally does not leak.

However, in the event of a leak, any contact with a burner, heater or stove can lead to the generation of toxic gases. Stop using the air conditioner until a qualified person has confirmed that the leak has been repaired.

- Do not attempt to repair the air conditioner yourself. Faulty workmanship can cause water leaks, electrocution or fire. Please contact your local representative or qualified staff for any installation and maintenance work.
- If the air conditioner malfunctions (e.g., smells burning, etc.), turn off the power supply to the unit and contact your local dealer. If operation is maintained under such circumstances, it may result in failure, electric shock, or fire hazard.
- Be sure to install a ground loss circuit breaker. Failure to install a ground loss circuit breaker may result in electric shocks or fire.
- Be sure to ground the unit. Do not ground the unit on a utility line, surge protector, or telephone ground. Improper grounding can cause electric shocks.
- Check the condition of the power cable after installation or repair
- Do not pull on the cable to disconnect the machine
- Unplug the machine before performing maintenance, repairs, or any other interventions.

**ATTENTION**

Do not use the air conditioner for any purpose other than those intended. Do not use the air conditioner for cooling precision instruments, food, plants, animals, or artwork, as this may adversely affect the performance, quality and/or longevity of the objects involved.

- Do not expose plants or animals directly to the unit's airflow as this may cause adverse effects. Do not place appliances that produce open flames in areas that are exposed to the airflow of the unit, as this may decrease burner combustion.
- Do not block air inlets or outlets. Decreased airflow can lead to poor performance or problems.
- You must not sit on the unit, place objects on the unit, or pull the unit. This could lead to accidents, such as falls or tips, resulting in injury, malfunction or damage to the product.
- Do not place moisture-sensitive objects directly underneath indoor or outdoor units. Under certain conditions, condensation on the main unit or on the refrigerant pipes, dirt from the air filter, or a blockage of the exhaust can lead to dripping, causing the affected object to become clogged or fail.
- After long use, check the unit's bracket and attachment for damage. If damaged, the unit can fall and cause injury.
- To avoid injury, do not touch the air intake or aluminium fins of the indoor or outdoor unit.
- The appliance is not intended for use by young children or infirm persons without supervision. This could lead to a decrease in bodily functions and harm health.
- Children or persons with diminished abilities must be supervised to ensure that they do not play with the unit or its remote control. Accidental use by a child can lead to decreased bodily functions and harm health.
- The indoor and outdoor units must not be subjected to any impact, otherwise the product may be damaged.
- Do not place flammable products such as atomizers within 1 m of the air outlet.

Atomizers can explode due to hot air from the indoor or outdoor unit.

- Make sure your pets don't urinate on the air conditioner. This can lead to electric shocks or fire.
- Before cleaning, be sure to turn off the unit, turn off the circuit breaker, or unplug the power cord. Otherwise, there is a risk of electric shock and injury.
- Connect the air conditioner only to the specified supply circuit. Power supplies other than that listed may result in electric shock, overheating, or fire.
- Place the drain hose to ensure regular draining. Improper emptying can cause the building, furniture, etc. to become wet.
- Do not place objects in direct proximity to the outdoor unit and do not allow leaves or other debris to accumulate around the unit. The leaves provide a home for small animals that can then enter the unit. Once entered, these animals can cause malfunctions, smoke, or fire when they come into contact with electrical parts.
- Do not place objects around the indoor unit.

This can have negative effects on the performance, product quality, and lifespan of the air conditioner.

- This device is not intended for use by persons with reduced physical, sensory or mental abilities or lack of knowledge, unless they are supervised or have been trained in the use of the device by a person responsible for their safety. Keep children at a distance to ensure they don't play with the device

Characteristics

	WINE C50X / C50SRX
NET Weight	43 kg
Dimensions (mm)	552x530x590
Temperature setting	Preset to 12°C, adjustable between 8 and 18°C *
Maximum outside temperature	35°C **
Cooling power	1200 W to 15°C **
Electric supply	235V-50 Hz + 3 m cable
Electric power	900 W
Heating power	500 W
Lighting	Fluorescent tube & light switch integrated to the unit

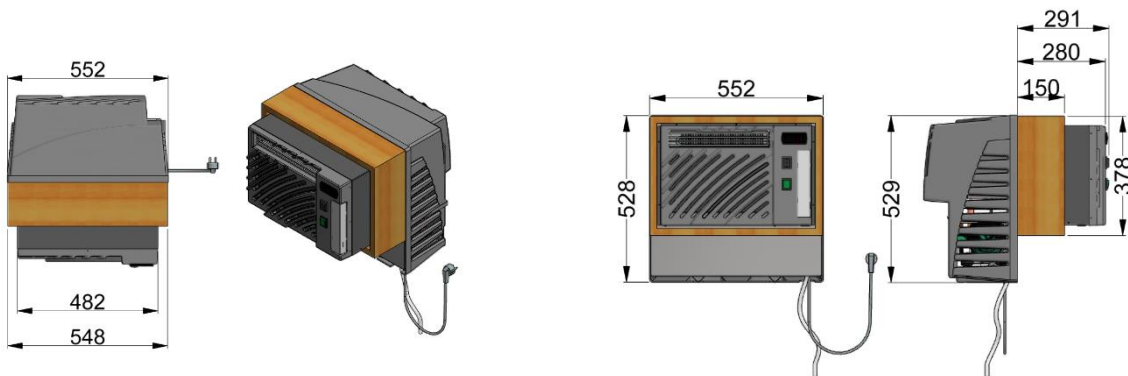
The circuit breaker must be at least \geq **16 Amps**.

* With insulation adapted to the cellar's temperature and volume.

** Power decreases depending on outside temperature, the unit may lose its ability to maintain 12°C if the outdoor temperature approaches 35°C.

In the event of too frequent cut-out, the starting relay or capacitor may be damaged prematurely. In all cases, avoid maintaining the temperature of the discharge room at 35°C at all times, as this high temperatures should be limited to summer season at most.

Technical drawing



2. PREMISES LAYOUT

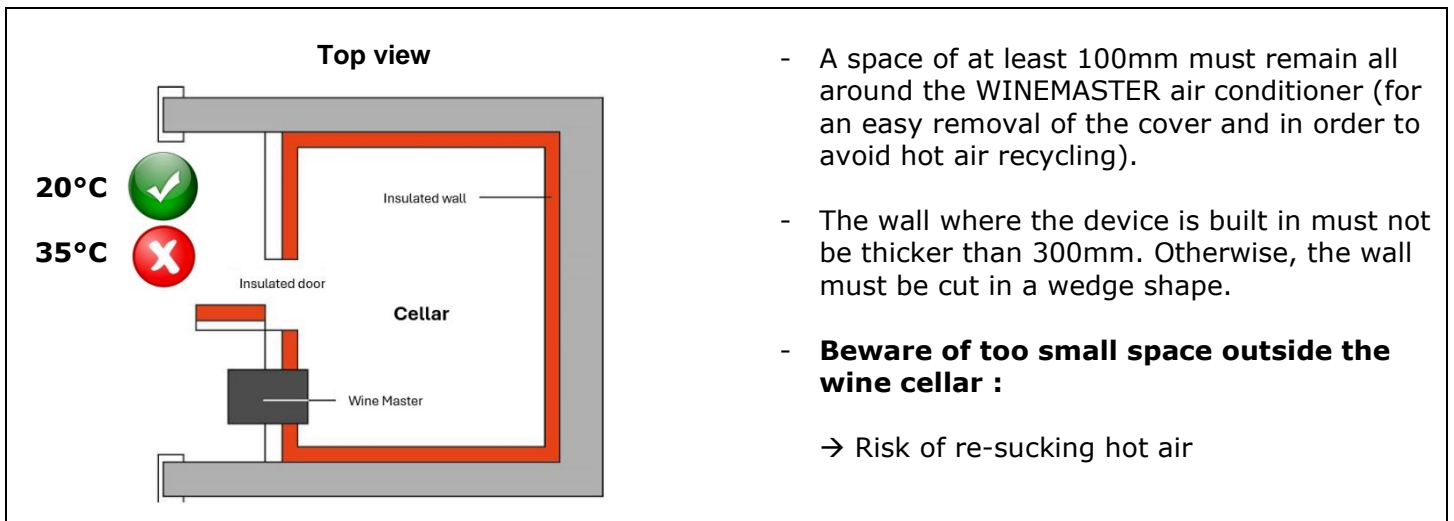
The air conditioner is built into the wall. For a correct functioning, the unit expels air to the outside at 20°C above the sucked temperature. This air must be expelled either into a well-ventilated room, or to the outside.

2.1. Evacuation room

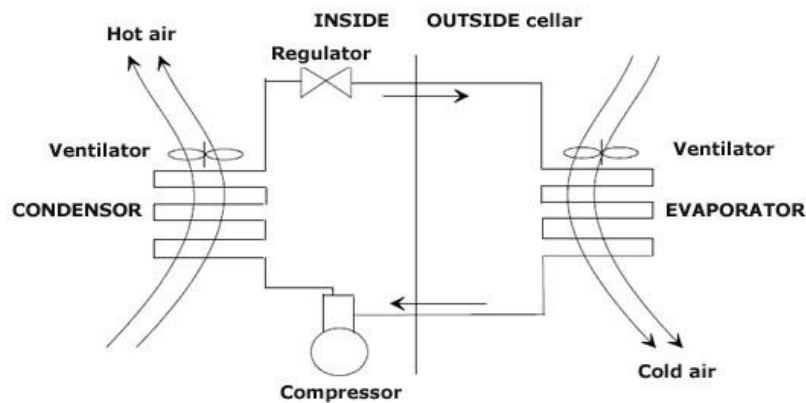
- The "hot" side of the WINEMASTER must be inside a room (An outdoor installation is possible if the outside part is sheltered and protected from the weather)
 - For an outside installation, it is recommended to use a WINE C50SRX.
- Attention, starting the compressor at a temperature $\leq 0^{\circ}\text{C}$ will destroy it.
 - Never change the set temperature if the compressor is at a temperature $\leq 0^{\circ}\text{C}$ (this specification doesn't concern the SRX model equipped with a heating belt on the compressor).

The WINEMASTER air conditioner evacuates hot air inside a room that must be well ventilated:

- Maximal and non-permanent temperature $\leq 35^{\circ}\text{C}$
- Ideal temperature $\approx 20^{\circ}\text{C}$



VENTILATED FROST OR « NO FROST »



The advantages of ventilated frost :

- No frost other than on the evaporator.
- Automatic defrosting and maximized refrigeration efficiency.
- Cold distribution improved by a permanent air circulation (without air stratification).
- The air circulation allows maintaining the pre-selected temperature throughout the cellar.

2.2. Cellar insulation

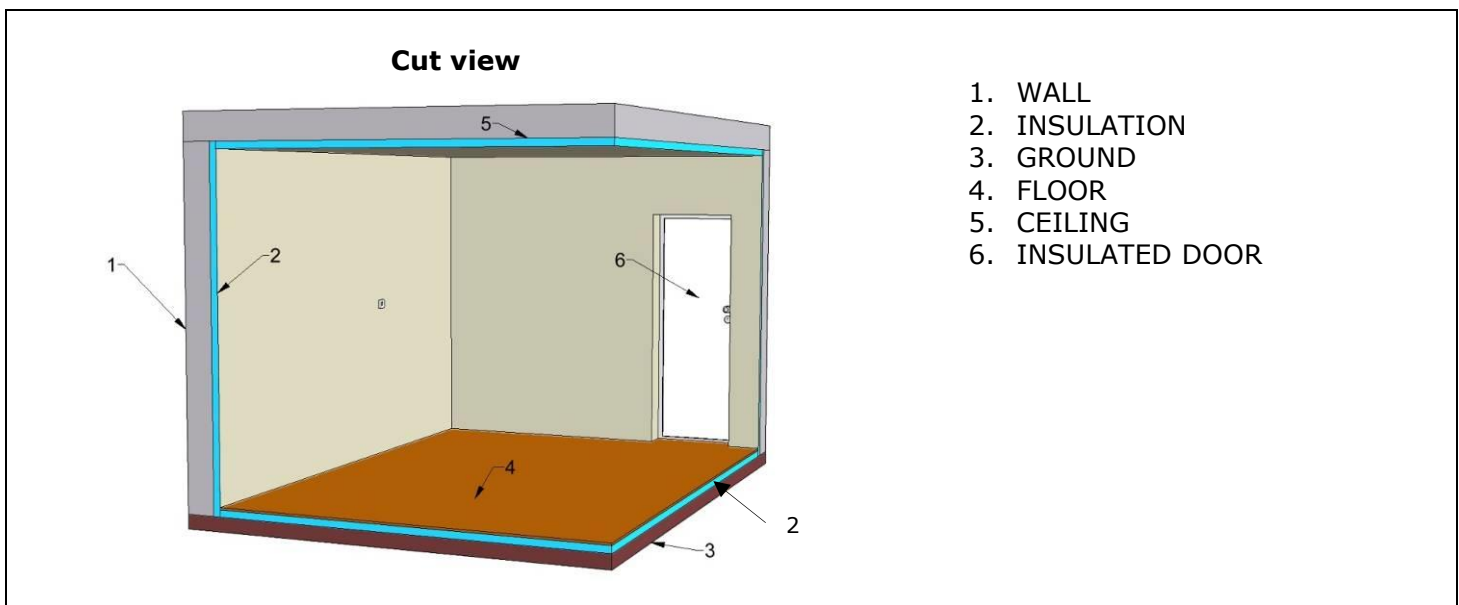
It is **crucial** to the proper functioning of the WINEMASTER. Adequate insulation helps to **provide a better stability of the temperature and humidity**. The table on the next page (choice of insulation) can be used to determine the type and thickness of insulation, depending on the outside volume of the cellar and the **WINEMASTER** model, for an inside temperature of 12°C.

Insulation continuity

Assembly of the insulation must be preferably done by :

- Interlocking panels
- Gluing the panels together

→ **OBJECTIVE : Avoid the intrusion of heat and humidity which can alter the functioning.**



IMPORTANT

The WINEMASTER warranty is only valid if the insulation is in compliance with the table "insulation selection" requirements for the whole cellar (walls, floor, door and ceiling) with perfect continuity of insulation and an installation in accordance of the user guide.

Insulation selection

Cellar volume (m ³)	Expanded polystyrene = 0,044 W/m°C (mm)	Extruded polystyrene = 0,030 W/m°C (mm)	Polyurethane foam = 0,025 W/m°C (mm)
14	50	30	30
16	50	40	30
18	60	40	40
20	60	40	40
22	70	50	40
24	80	50	50
26	80	60	50
28	90	60	50
30	90	60	60
32	100	70	60
34	110	70	60
36	110	80	70
38	120	80	70
40	120	90	70
42	130	90	80
46	130	90	80
50	150	100	80

2.2.1. Wall and ceiling insulation**Type of insulation panels**

Manufacturers offer their insulation panels in several forms :

- Usual panels,
- "Complex" panels : insulation is covered with a cover material (plaster, mineral, ...)
- "Sandwich panels" : Insulation is covered on each side with a wooden panel or plaster board.

Important : the coating **protects the insulation against damage and guarantees its longevity. Avoid using mineral fiber insulation** (glass wool, rock wool,...) as they may accumulate moisture and lose their insulation power and also avoid using thin film insulators that are not effective for cold.

DID YOU KNOW ?

Some insulating materials are damaged by rodents (mice, rats ...). It is necessary to check the cellar's walls for holes allowing rodents to get to the insulation. The insulation is covered, on the inner side of the cellar, with a protection coating.

→ Polyurethane is an insulator that, due to its chemical composition, is not attacked by rodents.

2.2.2. Floor insulation

The cellar's floor must be able to support shelves and the stored wine. It is necessary to choose insulation with adequate compression strength.

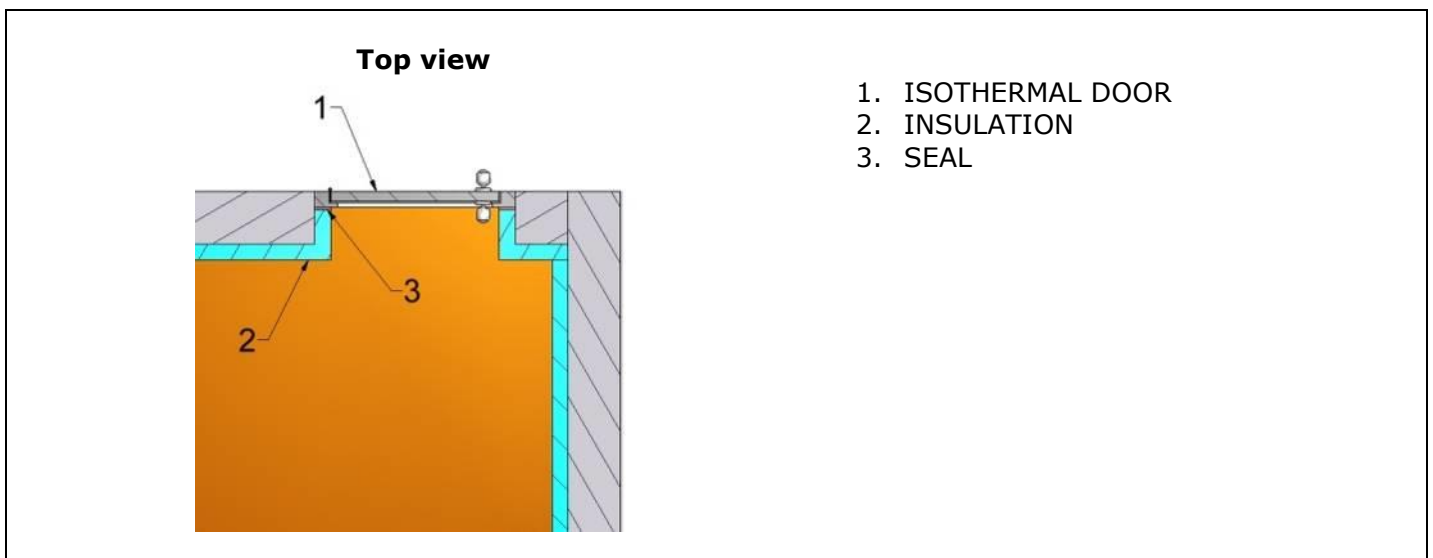
Perforation resistance (mainly shelf feet) is obtained by using :

- **"Complex" insulating panels** covered with stronger panels on the front side.
- **An insulator with a wooden chipboard panel** (approx. 15mm thick) or any other appropriated coating (slab, plaster...)

2.2.3. The door

It contributes to the continuity of the insulation:

- **Insulate the existing door** with the same insulator type as the walls of the cellar. Insert a seal such as foam between the door panel and the frame, all around the edge.
- **Use a WINEMASTER isothermal door**, lined with polyurethane foam and a seal on its periphery.



2.2.4. Insulation of other elements

Do not place any appliance producing heat inside the cellar (wine fridge, freezer,...). Any heat source inside the cellar, like hot water pipes, must be insulated.

3. INSTALLATION OF THE WINEMASTER® AIR CONDITIONER



THE DEVICE MUST BE INSTALLED RESPECTING THE NATIONAL RULES OF ELECTRIC INSTALLATIONS.



Necessary tools (Not supplied)



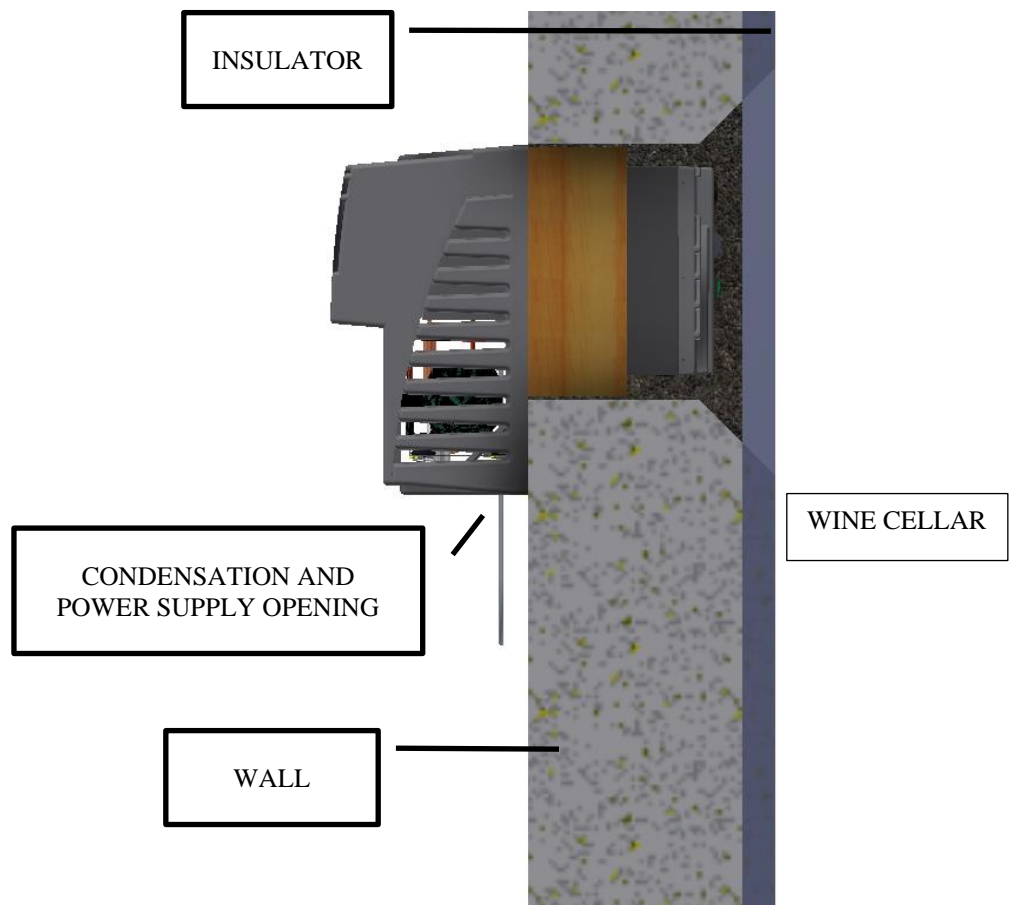
X 5

X 5

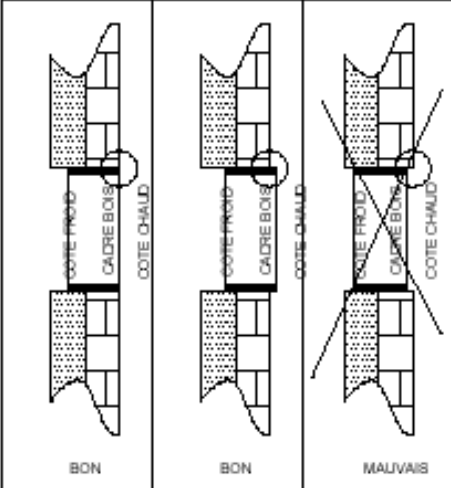
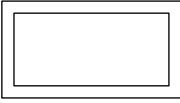
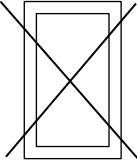
Materials included in the package

3.1. Wall drilling

Cut the wall as necessary to fit the wooden frame. The outer dimensions of the frame is 560mm long and 385mm high. Be careful to leave at least 100mm space below the ceiling, inside and outside the cellar.



3.2. Wooden frame levelling and sealing

	<p>CORRECT</p>  <p>INCORRECT</p> 
<ul style="list-style-type: none"> - Seal the wooden frame in order it fit flush with the inner wall of the cellar - If the wall is thicker than 300mm, cut the wall in a wedge shape (If you cut it straight, air might be recycled) - Fill the joint between the wooden frame and the insulation - Do not put polyurethane foam between the unit and the wooden frame (for removing purposes) 	<p>The wooden frame must be levelled and the widest side horizontal.</p>

3.3. Installation of the air conditioner

3.3.1. Removing the plastic cover

To install the device, it is essential to remove the big plastic cover on the outside. Remove the 3 screws on top and the 2 screws on the bottom of the device.

3.3.2. Installation of the device

Make sure to correctly center the air conditioner inside the wooden frame. Contact between the frame and the metal would cause vibrations that could be reflected in the house.

- Fix the air conditioner with 3 wood screws and washers.
- Take the power cable and water drain pipe out of the opening on the left of the compressor.
- Put the plastic cover back on

↪ Important :

After transport or handling, wait 24h before plugging the air conditioner in.

4. USING THE WINEMASTER® AIR CONDITIONER

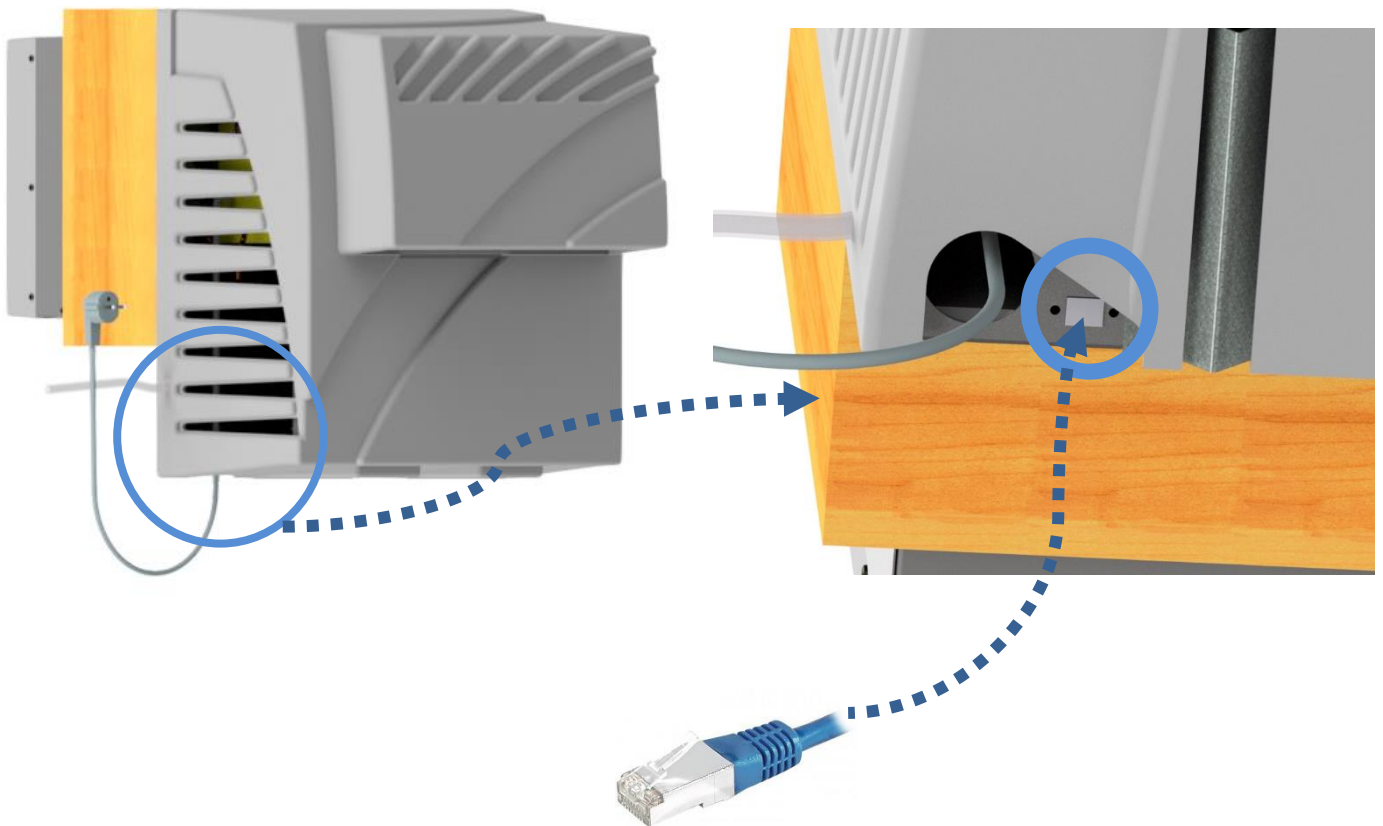
4.1. WINEMASTER CONNECT

The machine is already equipped with the device for the Winemaster Connect app. This must be connected to the digital card using an Ethernet cable (category 6). This cable is meant to be plugged in below the back cover, next to the opening for the power cable and the water drain.



WARNING Handling to be done with the machine unplugged !

The application allows the user to follow the temperature evolution of his cellar. It also allows the after-sales service to quickly identify the source of a possible problem.



4.2. Connecting the WINE C50SX / C50SRX

The electrical connection of the machine is done using the connection cable



 **WARNING** **If the power cable is damaged, it must be replaced by the manufacturer, its service department or similarly qualified persons in order to avoid danger.**

 **ATTENTION** **The power outlet must be accessible after installation**

When you plug the power outlet in, the temperature of the cellar is displayed:



The thermostat is stuck and displays "Loc" if the display is pressed.





- If the temperature of the cellar is higher than the thermostat setting: the air conditioner turns on after 2 minutes
- If the temperature of the cellar is lower than the thermostat setting, the compressor will not start. Only the fan on the cellar side turns on.


The thermostat displays the temperature of the air inside the cellar, within a range of 2°C. This variation in air temperature results in a smaller variation in wine temperature, due to the thermal inertia of the liquid. The thermostat is set to a temperature of 12°C from the factory. When the air conditioner is switched on, this temperature should be checked and, if necessary, changed by following the procedure below.


4.3. Temperature setting of the WINEMASTER air conditioner


Setting of the temperature is done on the thermostat:

Unlock the thermostat by performing a long press on the symbol 

Tap on the top symbol 

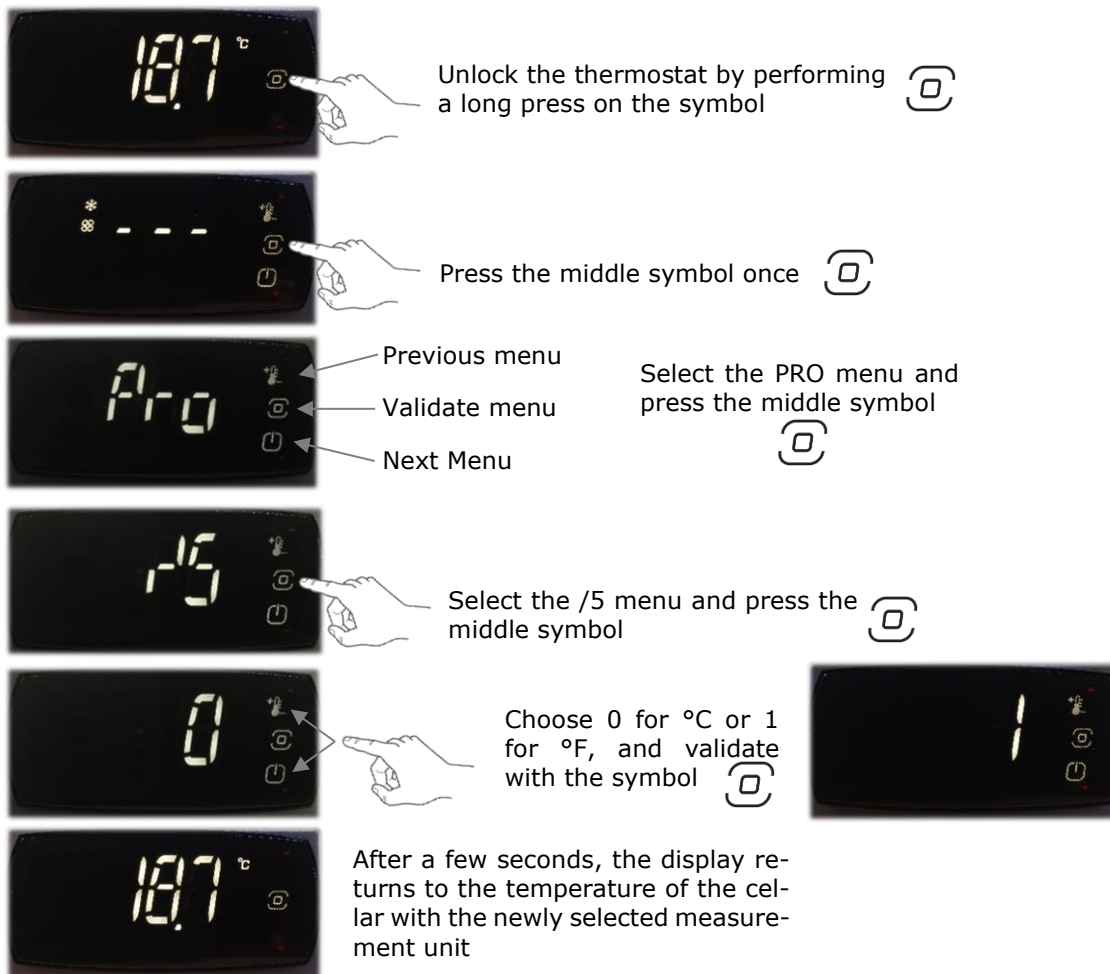
Raise the temperature 

Validate the chosen temperature 

Decrease the temperature 

4.4. Setting the measurement unit

The temperature unit can be changed to °C or °F:



4.5. Automatic defrost

The thermostats of models C50SX and C50SRX will run an automatic defrost time several times a day. During this operation, the compressor is stopped, only the fan is functioning at low speed. The condensate water produced during this period will be evacuated through the tube drain. The display shows « DEF » during the defrost time.

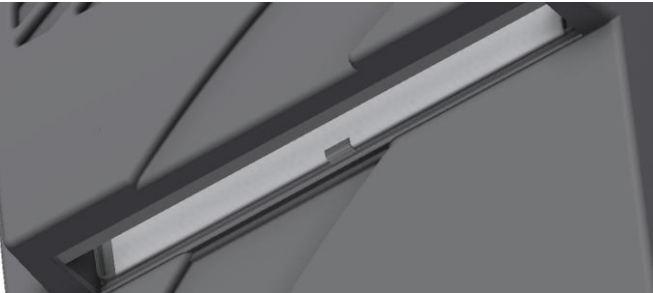
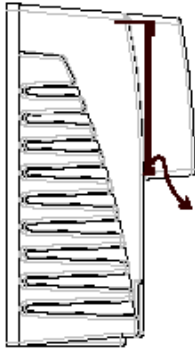
4.6. Safety

The compressor is equipped with a **safety pressure switch** which detects any abnormal increase of the compressor temperature. If the ventilation in the evacuation room is not good, the fan automatically turns at maximal speed. It is the same if the unit is highly solicited or when the temperatures are high. In such cases, the ventilation conditions of the evacuation room and the dust filter must be checked. In winter for example, in «heating» phases, a safety pressure switch will shut down the heating in case of overheating.

5. MAINTENANCE OF THE WINEMASTER® AIR CONDITIONER

5.1. Replacing the filter

→ It is recommended to check the filter every 3 month.

<p>1</p> 	<p>2</p> 
<p>It is not necessary to remove the cover to change the dust filter.</p>	

TO DO :



- Regularly clean the filter (vacuum)
- Regularly clean the outside grids (leaf...)
- Replace the filter when needed and **at least once a year**

→ **CLOGGED FILTER = DAMAGED AIR CONDITIONER**

6. WARRANTY

6.1. Legal warranty

The legal warranty on defects and hidden faults is applied in accordance with the conditions of articles 1641 and according to the civil code. Conformity legal warranty is applied in accordance with the condition of articles L217-1 and according to the customer code.

6.2. 2 year contractual warranty

The air conditioner has a **2 year warranty** for any manufacturing defects. During the contractual warranty period, WINEMASTER will replace any part recognized as defective.

In case of a power outage, WINEMASTER will replace any part recognized as defective after intervention of the qualified retailer or his technician.

In case of a refrigeration failure, WINEMASTER may require that the appliance is returned to the factory for repair, after been diagnosed by the qualified retailer or his technician. The appliance will be kept packed and available for collection by WINEMASTER's transporter.

Interventions and returns can only be done after written agreement from WINEMASTER after sales service

6.3. Warranty conditions

The contractual warranty is applied to all appliances installed and used in conformity with this "User manual". Its application is conditioned by the presentation of the purchase invoice, or its copy.

6.4. Exclusions and limitations of warranty

The warranty is refused in the following circumstances :

- Cellar insulation or installation have not been done in conformity with the present guide.
- Damages due to negligence, lack of maintenance or incorrect use of the WINEMASTER (mainly clogged filter).
- Part exchanges or repairs under warranty will not extend the warranty period.

WINEMATER SA cannot be taken responsible for direct or indirect consequences linked to the non-functioning of the air conditioner. **Warranty is limited to the product given by WINEMASTER.**

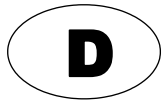


The European Community, attaching a great importance to the environment and the waste processing, set up Directive 2002/96/CE relating to the Electric and Electronic Component waste.

In accordance with this standard, the logo "crossed garbage can" is mandatory.

This logo means that this product cannot be thrown in the household waste. It must be given to a suitable collection point for the treatment, valorisation, recycling of Electric and Electronic components.

By this act, you make a gesture for the environment and you contribute to the safeguarding of the natural resources as well as to the protection of human health.



BEDIENUNGSANLEITUNG

INHALTSVERZEICHNIS

1.	SICHERHEITSVORKEHRUNGEN	36
2.	EINRICHTUNG DES WEINKELLERS	39
2.1.	AUßENRAUM	39
2.2.	KELLERVERDÄMMUNG.....	40
2.2.1.	<i>Wärmedämmung der Wände, Decke und Boden.....</i>	<i>42</i>
2.2.2.	<i>Die Tür</i>	<i>42</i>
2.2.3.	<i>Wärmedämmung anderer Elemente.....</i>	<i>43</i>
3.	EINBAU DER WINEMASTER KLIMAAANLAGE	43
3.1.	WANDDURCHBRUCH.....	44
3.2.	VERSIEGELUNG DES HOLZRAHMENS UND NIVELLIERUNG	45
3.3.	AUFSTELLEN DER KLIMAAANLAGE.....	45
3.3.1.	<i>Entfernen der Kunststoffabdeckung.....</i>	<i>45</i>
3.3.2.	<i>Aufstellen des Geräts</i>	<i>45</i>
4.	INBETRIEBNAHME DER WINEMASTER® KLIMAAANLAGE	46
4.1.	WINEMASTER CONNECT	46
4.2.	ANSCHLIEßEN DER KLIMAAANLAGE	47
4.3.	TEMPERATURREGELUNG DER WINEMASTER® KLIMAAANLAGE.....	47
4.4.	EINSTELLUNG DER MAßEINHEIT	48
4.5.	AUTOMATISCHES ABTAUEN.....	48
4.6.	SICHERHEIT	48
5.	WARTUNG DER WINEMASTER® KLIMAAANLAGE.....	49
5.1.	AUSWECHSELN DES FILTERS.....	49
6.	GARANTIE	50
6.1.	GESETZLICHE GARANTIE	50
6.2.	2-JÄHRIGE VERTRAGSGARANTIE	50
6.3.	BEDINGUNGEN FÜR DIE ANWENDUNG DER GARANTIE	50
6.4.	ANSCHLUSS UND GRENZEN DER GARANTIE.....	50

Einleitung

Sie haben sich für eine WINEMASTER® Klimaanlage entschieden und wir danken Ihnen für Ihr Vertrauen.

Von der Entwicklung bis hin zum Vertrieb wurde in jedem Schritt sichergestellt, dass Sie ein äußerst hochwertiges und exklusives Produkt erhalten. Dafür bürgt der Einsatz unseres gesamten Teams, das seine Motivation in der Philosophie schöpft, Ihnen vollste Zufriedenheit zu bieten. Wir hoffen, dass Ihre WINEMASTER® Klimaanlage perfekte Bedingungen für die Lagerung und Alterung Ihrer Weine schafft und Ihnen höchsten Genuss verspricht.

Der Kunde steht bei all unseren Überlegungen an erster Stelle. Daher ist es uns wichtig, Sie bei den ersten Schritten zu begleiten, sodass Sie Ihre Klimaanlage im alltäglichen Gebrauch optimal nutzen können. In diesem Handbuch finden Sie alle technischen Informationen und wichtige Hinweise, die Sie für eine einfache Installation und optimale Nutzung Ihres Geräts benötigen.

IHR WINEMASTER® TEAM.





1. Sicherheitsvorkehrungen

 <p>Lesen Sie die Anweisungen der Dieses Handbuch vor der Verwendung des Geräts.</p>	 <p>Dieses Gerät ist mit R1234YF gefüllt.</p>
--	--

Bewahren Sie dieses Handbuch an einem Ort auf, an dem es für den Benutzer leicht zu finden ist.

- Lesen Sie die Anweisungen in diesem Handbuch sorgfältig durch, bevor Sie das Gerät verwenden.
- Dieses Gerät ist für den Einsatz durch erfahrene oder ausgebildete Benutzer in Werkstätten, Leichtindustrie und landwirtschaftlichen Betrieben oder durch Nichtfachleute im gewerblichen Bereich vorgesehen.
- Der Schalldruckpegel liegt unter 70 dB(A).
- Die im Folgenden beschriebenen Vorsichtsmaßnahmen sind unter WARNUNG und ACHTUNG unterteilt. Beide enthalten wichtige sicherheitsrelevante Informationen. Achten Sie darauf, alle Vorsichtsmaßnahmen zu befolgen.

 <p>WARNUNG</p>	 <p>ACHTUNG</p>
<p>Wenn diese Anweisungen nicht ordnungsgemäß befolgt werden, kann dies zu Verletzungen oder zum Tod führen.</p>	<p>Wenn diese Anweisungen nicht ordnungsgemäß befolgt werden, kann dies zu Sachschäden oder Verletzungen führen, die je nach den Umständen schwerwiegend sein können.</p>



WARNUNG

- Das Gerät darf nicht in einem Raum gelagert werden, in dem sich ständig Zündquellen befinden (z.B. offene Flammen, Gasgerät oder Elektroheizung in Betrieb).
- Um Brände, Explosionen und Verletzungen zu vermeiden, betreiben Sie das Gerät nicht, wenn schädliche Gase (z. B. brennbare oder korrosive) in der Nähe des Geräts erkannt werden.
- Seien Sie sich bewusst, dass eine längere direkte Exposition gegenüber kalter oder heißer Luft aus der Klimaanlage oder zu kalter oder zu heißer Luft Ihrer körperlichen Verfassung und Gesundheit schaden kann.
- Platzieren Sie keine Gegenstände, einschließlich Stäbe, Finger usw. im Lufteinlass oder -auslass. Produktschäden oder Verletzungen können durch den Kontakt mit den Hochgeschwindigkeitsflügeln des Ventilators der Klimaanlage entstehen.
- Versuchen Sie nicht, die Klimaanlage selbst zu reparieren, zu zerlegen, neu zu installieren oder zu modifizieren, da dies zu Wasserlecks, Stromschlägen oder Bränden führen kann.
- Verwenden Sie keine brennbaren Verdampfer in der Nähe der Klimaanlage, da dies einen Brand auslösen kann.
- Verwenden Sie für die Installation, den Transport oder die Reparatur kein anderes als das auf der Außeneinheit angegebene Kältemittel. Die Verwendung anderer Kältemittel kann den Betrieb stören oder das Gerät beschädigen und zu Verletzungen führen.
- Um einen Stromschlag zu vermeiden, bedienen Sie das Gerät nicht mit nassen Händen.
- Waschen Sie die Klimaanlage nicht mit Wasser, da dies zu Stromschlägen oder Bränden führen kann.
- Stellen Sie keine Behälter mit Wasser (Vasen usw.) auf das Gerät. Dies kann zu Stromschlägen oder Bränden führen.
- Achten Sie auf Feuer im Falle eines Kältemittelaustritts. Wenn die Klimaanlage nicht richtig funktioniert, d.h. wenn sie keine frische oder heiße Luft produziert, kann dies auf ein Kältemittelleck zurückzuführen sein. Wenden Sie sich an Ihren Händler, um Unterstützung zu erhalten. Das Kältemittel in der Klimaanlage ist sicher und läuft normalerweise nicht aus. Im Falle eines Lecks kann jedoch jeder Kontakt mit einem Brenner, einer Heizung oder einem Herd zur Entstehung giftiger Gase führen. Verwenden Sie die Klimaanlage nicht mehr, bis eine qualifizierte Person bestätigt hat, dass das Leck behoben wurde.
- Versuchen Sie nicht, die Klimaanlage selbst zu reparieren. Fehlerhafte Verarbeitung kann zu Wasserlecks, Stromschlägen oder Bränden führen. Bitte wenden Sie sich für Installations- und Wartungsarbeiten an Ihren lokalen Vertreter oder qualifiziertes Personal.
- Wenn die Klimaanlage nicht richtig funktioniert (z. B. Brandgeruch usw.), schalten Sie die Stromversorgung des Geräts aus und wenden Sie sich an Ihren Händler vor Ort. Wenn der Betrieb unter solchen Umständen aufrechterhalten wird, kann dies zu Ausfällen, Stromschlägen oder Brandgefahr führen.
- Achten Sie darauf, einen Schutzschalter für Erdungsverluste zu installieren. Die Nichtinstallation eines Schutzschalters kann zu Stromschlägen oder Bränden führen.
- Achten Sie darauf, das Gerät zu erden. Erdung des Geräts nicht an einer Versorgungsleitung, einem Überspannungsschutz oder einer Telefonerde. Eine unsachgemäße Erdung kann zu Stromschlägen führen.
- Überprüfen Sie den Zustand des Netzkabels nach der Installation oder Reparatur
- Ziehen Sie nicht am Kabel, um das Gerät zu trennen
- Ziehen Sie den Netzstecker aus der Steckdose, bevor Sie Wartungs-, Reparatur- oder andere Eingriffe durchführen.

**ACHTUNG**

Verwenden Sie die Klimaanlage nicht für andere als die vorgesehenen Zwecke. Verwenden Sie die Klimaanlage nicht zur Kühlung von Präzisionsinstrumenten, Lebensmitteln, Pflanzen, Tieren oder Kunstwerken, da dies die Leistung, Qualität und/oder Langlebigkeit der beteiligten Gegenstände beeinträchtigen kann.

- Setzen Sie Pflanzen oder Tiere nicht direkt dem Luftstrom des Geräts aus, da dies zu nachteiligen Auswirkungen führen kann. Stellen Sie Geräte, die offene Flammen erzeugen, nicht in Bereichen auf, die dem Luftstrom des Geräts ausgesetzt sind, da dies die Verbrennung des Brenners verringern kann.
 - Blockieren Sie keine Luften- oder -auslässe. Ein verminderter Luftstrom kann zu schlechter Leistung oder Problemen führen.
 - Sie dürfen sich nicht auf das Gerät setzen, keine Gegenstände auf das Gerät stellen oder das Gerät ziehen. Dies kann zu Unfällen wie Stürzen oder Kippen führen, die zu Verletzungen, Fehlfunktionen oder Schäden am Produkt führen.
 - Stellen Sie feuchtigkeitsempfindliche Gegenstände nicht direkt unter Innen- oder Außengeräte. Unter bestimmten Bedingungen kann Kondenswasser am Hauptgerät oder an den Kältemittelleitungen, Schmutz aus dem Luftfilter oder eine Verstopfung des Auslass zum Abtropfen führen, wodurch das betroffene Objekt verstopft oder ausfällt.
 - Überprüfen Sie nach längerem Gebrauch die Halterung und die Befestigung des Geräts auf Beschädigungen. Bei Beschädigung kann das Gerät herunterfallen und Verletzungen verursachen.
 - Um Verletzungen zu vermeiden, berühren Sie nicht den Luftenlass oder die Aluminiumlamellen des Innen- oder Außengeräts.
 - Das Gerät ist nicht für den unbeaufsichtigten Gebrauch durch Kleinkinder oder gebrechliche Personen bestimmt. Dies kann zu einer Abnahme der Körperfunktionen führen und die Gesundheit schädigen.
 - Kinder oder Personen mit eingeschränkten Fähigkeiten müssen beaufsichtigt werden, um sicherzustellen, dass sie nicht mit dem Gerät oder seiner Fernbedienung spielen. Der versehentliche Gebrauch durch ein Kind kann zu verminderten Körperfunktionen führen und die Gesundheit schädigen.
 - Die Innen- und Außengeräte dürfen keinen Stößen ausgesetzt werden, da sonst das Produkt beschädigt werden kann.
 - Stellen Sie keine brennbaren Produkte wie Zerstäuber innerhalb von 1 m vom Luftauslass auf. Zerstäuber können durch heiße Luft aus dem Innen- oder Außengerät explodieren.
 - Stellen Sie sicher, dass Ihre Haustiere nicht auf die Klimaanlage urinieren. Dies kann zu Stromschlägen oder Bränden führen.
 - Schalten Sie vor der Reinigung unbedingt das Gerät aus, schalten Sie den Schutzschalter aus oder ziehen Sie das Netzkabel ab. Andernfalls besteht die Gefahr eines Stromschlags und von Verletzungen.
 - Schließen Sie das Klimagerät nur an den angegebenen Stromkreis an. Andere als die aufgeführten Netzteile können zu Stromschlag, Überhitzung oder Brand führen.
 - Legen Sie den Ablaufschlauch an, um ein regelmäßiges Entleeren zu gewährleisten. Eine unsachgemäße Entleerung kann das Gebäude, Möbel usw. nass werden lassen.
 - Stellen Sie keine Gegenstände in unmittelbarer Nähe des Außengeräts auf und lassen Sie keine Blätter oder andere Ablagerungen um das Gerät herum zu. Die Blätter bieten Kleintieren ein Zuhause, die dann in die Einheit eingehen können. Einmal innen, können diese Tiere Fehlfunktionen, Rauch oder Feuer verursachen, wenn sie mit elektrischen Teilen in Berührung kommen.
 - Stellen Sie keine Gegenstände in der Nähe des Innengeräts ab. Dies kann sich negativ auf die Leistung, die Produktqualität und die Lebensdauer der Klimaanlage auswirken.
 - Dieses Gerät ist nicht für die Verwendung durch Personen mit eingeschränkten physischen, sensorischen oder geistigen Fähigkeiten oder mangelnden Kenntnissen bestimmt, es sei denn, sie werden von einer Person, die für ihre Sicherheit verantwortlich ist, beaufsichtigt oder in der Benutzung des Geräts geschult.
- Halten Sie Kinder auf Abstand, um sicherzustellen, dass sie nicht mit dem Gerät spielen

Technische Daten

WINE C50X / C50SRX	
Nettogewicht	43 kg
Abmessungen (mm)	552x530x590
Temperatureinstellung	Voreingestellt auf 12°C, Regelbar zwischen 8°C und 18°C *
Maximale Außentemperatur	35°C **
Kühlleistung	1200 W bei 15°C **
Stromversorgung	235V-50 Hz + 3 m Kabel
Elektrische Leistung, Kühlmodus	900 W
Elektrische Leistung, Heizmodus	500 W
Beleuchtung	Leuchtstoffröhre und Lichtschalter in dem Gerät integriert

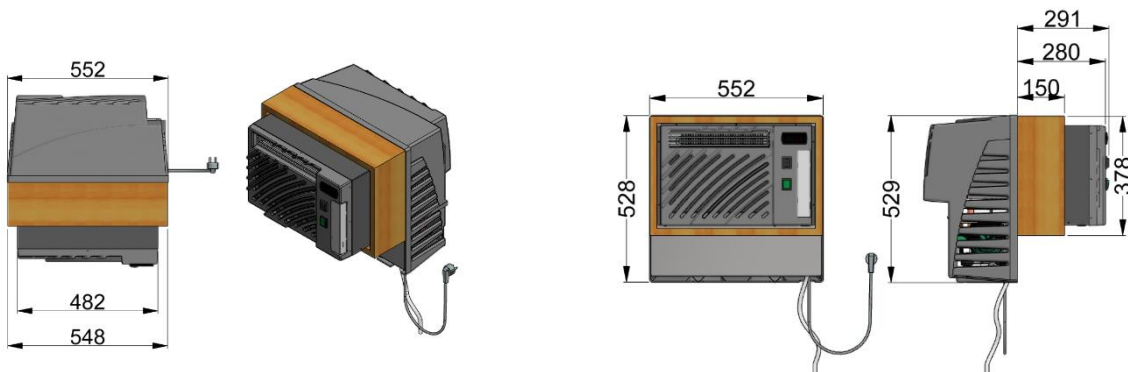
Der Schaltautomat muss für **16 Ampere** ausgelegt sein.

* Die Isolation soll im Verhältnis mit Raumvolumen und der gewählten Innentemperatur

** Die Leistung ist von der Außentemperatur abhängig. Das Gerät kann deswegen nicht unbedingt die Innentemperatur von 12°C einhalten, wenn die Außentemperatur 35°C erreicht.

Wenn die thermische Sicherung zu oft ausfällt, Kann der Kompressor vorzeitig beschädigt werden.
In jedem Fall, **muss man vermeiden, dass die Temperatur im Außenraum ständig bei 35°C bleibt.**
Diese hohen Temperaturen sollten sich an den Sommerzeiten begrenzen.

Abmessungen



2. EINRICHTUNG DES WEINKELLERS

Die Klimaanlage wird in der Wandöffnung eingebaut. Bei Normalem Betrieb bläst das Gerät die Warmluft ins Freie, ungefähr 20°C höher wie die Ansaugtemperatur. Diese Luft ist entweder in einen gut ventilierten Raum oder nach draußen geleitet.

2.1. AUßENRAUM

- Die „heiße“ Seite der WINEMASTER®-Klimaanlage befindet sich im Inneren eines Raumes (bei Außenanstellung: Schutz und Witterungsschutz erforderlich).
- Für eine Außenanstellung wird die Verwendung eines WINE C50SRX empfohlen
- Achtung, ein Start des Kompressors bei einer Temperatur von $\leq 0^\circ\text{C}$ führt zu seiner Zerstörung.
- Ändern Sie niemals die Solltemperatur, wenn sich der Kompressor bei einer Temperatur von $\leq 0^\circ\text{C}$ befindet (außer SRX-Modelle, die standardmäßig mit einem Frostschutzgürtel ausgestattet sind).

Die WINEMASTER®-Klimaanlage leitet seine Warmluft in einen Raum, der gut gelüftet ist.

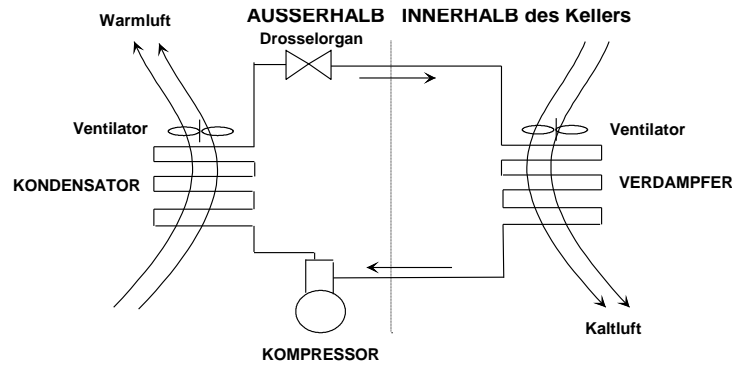
- Maximale und nicht permanente Temperatur $\leq 35^\circ\text{C}$
- Ideale Temperatur $\approx 20^\circ\text{C}$

Oben Ansicht

- Halten Sie rund um die WINEMASTER®-Klimaanlage einen Abstand von ca. 100 mm ein (erleichtert das Abnehmen der Haube und verhindert die Umluft).
- Die Wand, in die das Gerät eingebaut wird, darf nicht dicker als 300 mm sein. Andernfalls muss die Wand schräg geschnitten werden.
- Vorsicht vor zu geringem Platz außerhalb des Kellers (z. B. Lichtschacht).

→ Gefahr, dass die warme Luft wieder angesaugt wird

DIE KALTE LÜFTUNG ODER « NO FROST »



Die Vorteile von Umluftkühlung :

- Keine Eisbildung an anderen Stellen als dem Verdampfer.
- Automatische Abtauung, dadurch maximale Kühlleistung.
- Verbesserte Kälteverteilung durch kontinuierliche Luftbewegung, keine Luftschichtung.
- Die Luftzirkulation ermöglicht seine schnelle Rückkehr zur vorgewählten Temperatur.

2.2. KELLERVERDÄMMUNG

Sie ist **entscheidend** für einen einwandfreien Betrieb des **WINEMASTERS**.

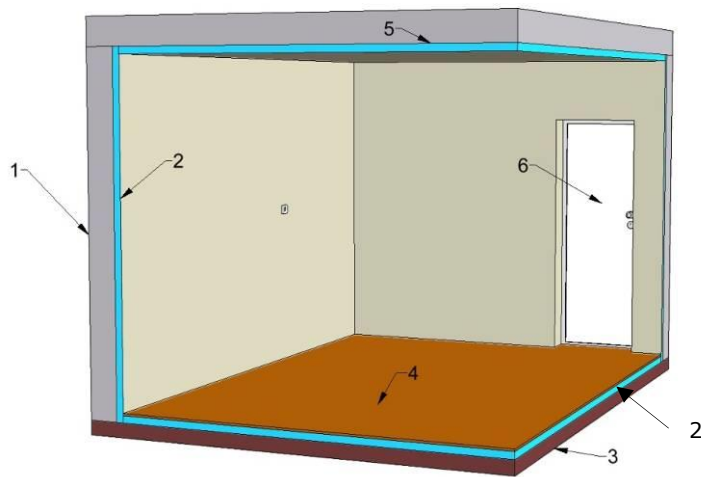
Eine angemessene Isolierung trägt dazu bei, **eine bessere Stabilität von Temperatur und Luftfeuchtigkeit** zu gewährleisten. Anhand der nachfolgenden Tabelle, „Wahl der Wärmedämmung“ können Art und Stärke der Dämmschicht nach Außenabmessungen des Raumes für eine Kellertemperatur von 12°C bestimmt werden.

Durchgehende Wärmedämmung

Die einzelnen Elemente der Wärmedämmung müssen zusammengefügt werden, ins besondere:

- Durch Ineinandergreifen der Plattenfalze oder
- Durch Verkleben der Platten untereinander

→ **WICHTIG: Vermeiden Sie parasitäre Wärme- und Feuchtigkeitseinträge, die ihre Regulierung beeinträchtigen würden.**

Schnitt

1. WAND
2. DÄMMUNG
3. BODEN
4. BODENVERLEG
5. DECKE
6. ISOLIERUNGSTÜR

WICHTIG

Die Garantie für den WINEMASTER® hat nur Gültigkeit, wenn die in der Tabelle „Wahl der Wärmedämmung“ angegebenen Werte an allen Wandflächen des Raumes – einschließlich Decke, Boden und Tür – eingehalten werden und eine durchgehende Wärmedämmung gewährleistet ist.

Wahl der Wärmedämmung

Volumen des Kellers (m ³)	Expandiertes Polystyrol = 0,044 W/m ² °C (mm)	Extrudiertes Polystyrol = 0,030 W/m ² °C (mm)	PU-Schaum = 0,025 W/m ² °C (mm)
14	50	30	30
16	50	40	30
18	60	40	40
20	60	40	40
22	70	50	40
24	80	50	50
26	80	60	50
28	90	60	50
30	90	60	60
32	100	70	60
34	110	70	60
36	110	80	70
38	120	80	70
40	120	90	70
42	130	90	80
46	130	90	80
50	150	100	80

2.2.1. Wärmedämmung der Wände, Decke und Boden

Wahl der Dämmplatten

Die Hersteller bieten Wärmedämmplatten in unterschiedlichen Ausführungen:

- Einfache Dämmplatten ohne Verkleidungen
- „Komplexe“ Dämmplatten: die Dämmschicht ist mit einer Verkleidung (Gipsplatte...) versehen
- „Sandwichplatten“: die Dämmplatte ist zwischen zwei Verkleidungen (Gips oder Holzplatte) eingefügt

Wichtig: eine Verkleidung der Dämmplatten **schützt vor Stoß Beanspruchung und gewährleistet solche langfristige Haltbarkeit**. Keine Dämmstoffe aus Mineralfaser (Stein und Glaswolle) verwenden, denn sie können feucht werden und die Wärmedämmung nicht mehr leisten.

WUSSTEN SIE ?

Bestimmte Dämmstoffe können von Nagetieren (Mäuse, Ratten, usw.) beschädigt werden. Daher muss sichergestellt werden dass die Wände des Raumes keine Löcher aufweisen, durch die diese Schädlinge bis zum Dämmstoff gelangen können. Die Dämmplatten sind auf der Rauminnenseite mit einer Schutzverkleidung zu versehen.

→ Polyurethan ist ein Dämmstoff der von Nagetiere nicht angegriffen wird.

2.2.2. Wärmedämmung des Bodens

Der Boden des Weinkellers muss die Weinregale usw. tragen können. Daher ist für diesen Teil des Weinkellers ein Dämmmaterial zu wählen, das ausreichend fest gegen die auftretende Druckbelastung ist.

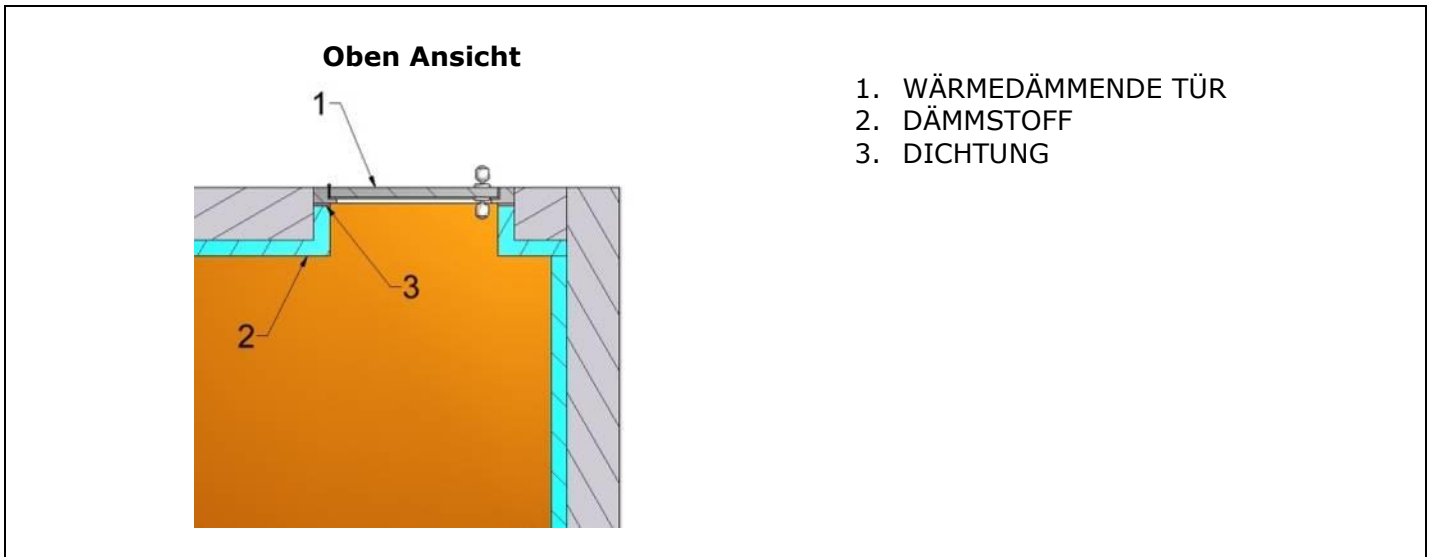
Der Schutz der Bodenverkleidung vor dem Durchstoßen (insbesondere durch die Füße der Regalen) kann folgendermaßen erreicht werden:

- **Durch « komplexe » Dämmplatten** die auf der Oberseite ausreichend festen Platten verkleidet sind
- **Durch Abdecken der Dämmschicht** mit einer Spanplatte (mit ca. 15 mm Stärke)

2.2.3. Die Tür

Sie ist Bestandteil der durchgehenden Wärmedämmung. Zwei Lösungen sind möglich :

- **Wärmedämmung der vorhandenen Tür mit einem Dämmstoff derselben Art wie bei den Wänden und der Decke**. Dabei auch eine umlaufende Dichtung (z.B. aus Schaumstoff) zwischen Türblatt und Türrahmen einsetzen.
- **Einbau einer Wärmedämmende WINEMASTER Tür**, die mit einer Schicht PU-Schaum und eine umlaufende Dichtung versehen ist.



2.2.4. Wärmedämmung anderer Elemente

Stellen Sie keinen Wein- oder Gefrierschrank, die Wärme produzieren, in den Keller. Zentralheizungsrohre müssen neu isoliert werden, wenn sie durch den Keller gehen.

3. EINBAU DER WINEMASTER KLIMAAANLAGE



DAS GERÄT MUSS IN DER EINHALTUNG DER NATIONALEN ELECTRICHEN INSTALLATIONSREGELN SEIN



Benötigte Materialien (nitch mitgeliefert)



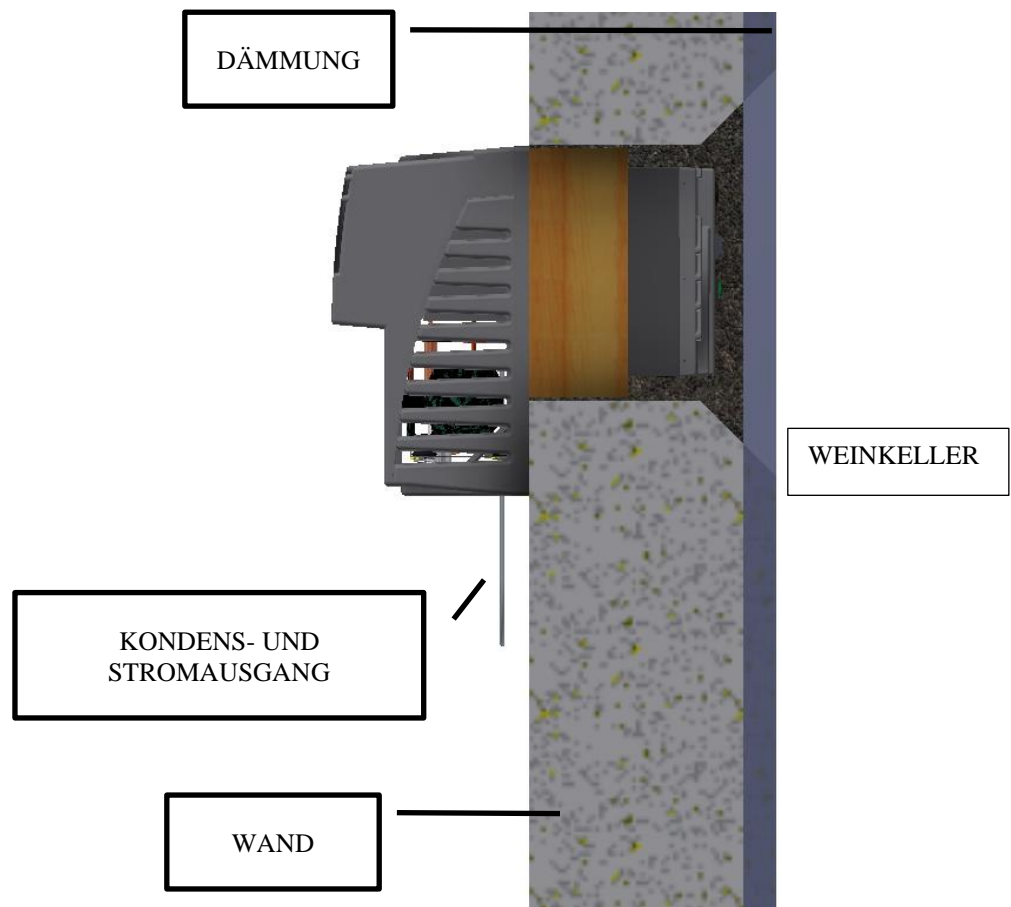
X 5

X 5

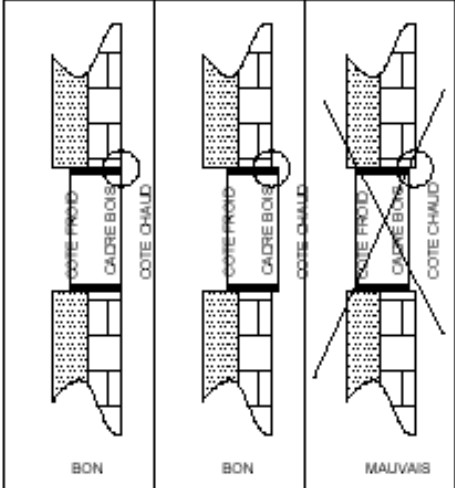
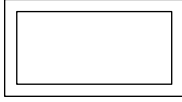
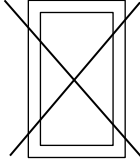
Im Paket enthaltenes Material

3.1. Wanddurchbruch

In der Wand eine Öffnung anbringen, in der der Holzrahmen des Klimagerätes eingesetzt werden kann. Dessen Abmessungen betragen 560 mm (Länge) x 385 mm (Höhe).
Achtung: Zwischen der Oberseite des Gerätes und der Decke (im Weinkeller und außerhalb davon) muss ein Freiraum von mindestens 10 cm verbleiben.



3.2. Versiegelung des Holzrahmens und Nivellierung

	<p>RICHTIG</p>  <p>FALSCH</p> 
<ul style="list-style-type: none"> - Versiegeln Sie den Holzrahmen so, dass er bündig mit der Innenseite der Wand abschließt. - Wenn die Wand dicker als 300 mm ist, schneiden Sie die Wand auf der Innenseite des Kellers schräg an (andernfalls besteht die Gefahr der Luftzirkulation). - Füllen Sie die Fuge zwischen dem Holzrahmen und der Dämmung. - Bringen Sie keinen Polyurethanschaum zwischen dem Gerät und dem Holzrahmen (bei Demontage) 	<p>Der Holzrahmen muss waagrecht sein; die breitere Seite muss horizontal sein.</p>

3.3. Aufstellen der Klimaanlage

3.3.1. Entfernen der Kunststoffabdeckung

Um die Klimaanlage zu montieren, müssen Sie die große Kunststoffabdeckung auf der Außenseite abmontieren. Entfernen Sie die drei Schrauben an der Oberseite und die zwei Schrauben an der Unterseite.

3.3.2. Aufstellen des Geräts

Achten Sie auf die richtige Zentrierung der Klimaanlage im Holzrahmen. Ein Kontakt zwischen dem Blech und dem Rahmen würde zu Vibrationen führen, die sich auf das Haus übertragen könnten.

- Befestigen Sie die Klimaanlage mit den 3 Holzschrauben und den Unterlegscheiben.
- Ziehen Sie aus der Klimaanlage, durch das runde Loch links neben dem Kompressor, den Netzstecker und den Wasserablaufschlauch.
- Die ABS-Abdeckung wieder montieren.

👉 **Wichtig :**

Warten Sie nach dem Transport oder der Handlung 24 Stunden, bevor Sie die Klimaanlage anschließen

4. INBETRIEBSNAHME DER WINEMASTER® KLIMAANLAGE

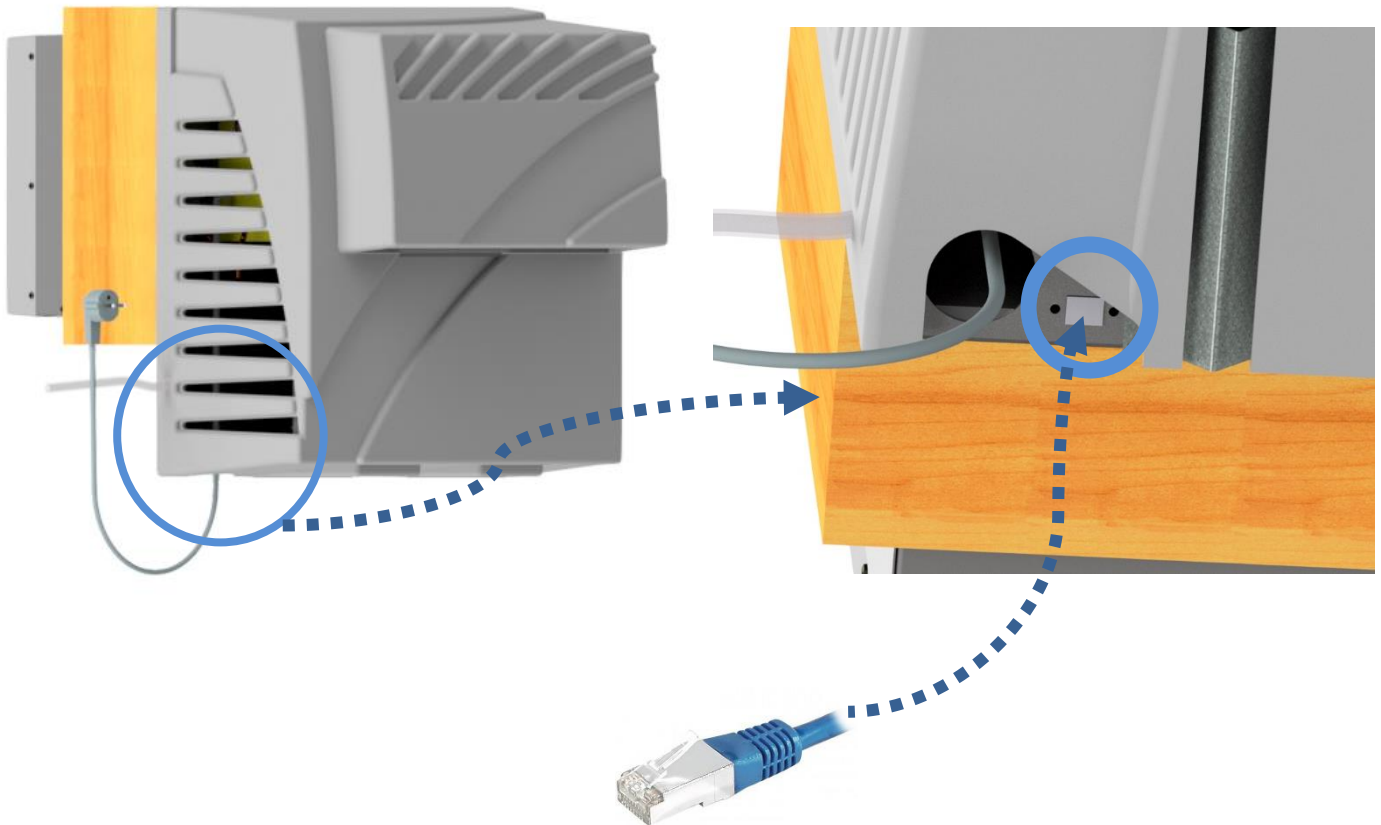
4.1. WINEMASTER CONNECT

Die Maschine ist bereits mit dem Gerät für die Winemaster Connect App ausgestattet. Diese muss über ein Ethernet-Kabel (Kategorie 6) mit der Digitalkarte verbunden werden. Das Kabel soll unter der Kunststoffabdeckung, neben das Loch für den Netzstecker und der Wasserablaufschlauch eingesteckt werden.



WARNUNG Die Handhabung muss durchgeführt werden, wenn das Gerät vom Stromnetz getrennt ist!

Die Anwendung ermöglicht es dem Benutzer, die Temperaturentwicklung seines Kellers zu verfolgen. Es ermöglicht dem Kundendienst auch, die Ursache eines möglichen Problems schnell zu identifizieren.



4.2. Anschließen der Klimaanlage

Der elektrische Anschluss der Maschine erfolgt über das Anschlusskabel



Wenn das Netzkabel beschädigt ist, muss es vom Hersteller, seiner Serviceableitung oder ähnlich qualifiziertes Personen ausgetauscht werden, um Gefahren zu Vermieden.



Die Steckdose muss nach der Installation zugänglich sein.

Wenn Sie die Steckdose anschließen, wird die Temperatur des Kellers angezeigt:



Der Thermostat klemmt und zeigt „Loc“, wenn das Display gedrückt wird.



- Wenn die Temperatur des Kellers höher ist als die Einstellung des Thermostats: Die Klimaanlage schaltet sich nach 2 Minuten ein.
- Wenn die Temperatur des Kellers niedriger ist als die Einstellung des Thermostat, startet der Kompressor nicht. Nur der Ventilator auf der Kellerseite funktioniert.

Der Thermostat zeigt die Lufttemperatur im Keller mit einer Genauigkeit von 2°C an. Eine Änderung der Lufttemperatur im Keller ergibt eine geringere Änderung der Temperatur der Weine auf Grund der thermischen Trägheit der Flüssigkeit. Der Thermostat ist werksseitig auf die Soll-Temperatur von 12°C eingestellt. Bei der Inbetriebnahme des Klimageräts muss diese Temperatur überprüft und gegebenenfalls geändert werden. Vorgehen wie hiernach beschrieben.

4.3. Temperaturregelung der WINEMASTER® Klimaanlage

Die Einstellung der Solltemperatur erfolgt am Thermostat:



WINEC50SX/C50SRX

4.4. Einstellung der Maßeinheit

Die Maßeinheit für die Temperatur kann auf °C oder °F geändert werden:



4.5. Automatisches Abtauen

Die Thermostate der Modelle C50SX und C50SRX sind so programmiert, dass sie in regelmäßigen Abständen eine automatische Abtauung durchführen. Das bedeutet, dass der Kompressor ausgeschaltet wird, während der kellerseitige Ventilator weiterläuft. Das bei der Abtauung anfallende Kondensat wird über den dafür vorgesehenen Schlauch abgeleitet. Während der Abtauung wird auf dem Display "DEF" angezeigt.

4.6. Sicherheit

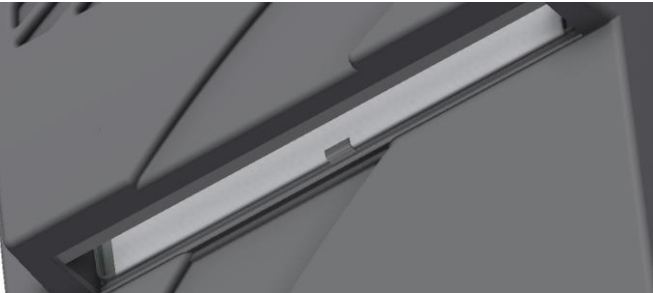
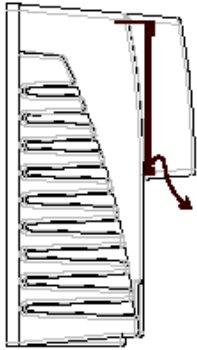
Der Kompressor ist mit einem Sicherheitsdruckschalter ausgestattet, der einen anormalen Temperaturanstieg des Kompressors erkennt. Wenn der Raum, in dem die Klimaanlage die warme Luft abgibt, schlecht belüftet ist, schaltet das Gerät automatisch auf die höchste Stufe. Dasselbe gilt, wenn das Klimagerät stark beansprucht wird und bei großer Hitze. In diesem Fall sollten Sie die Belüftungsbedingungen des Außenraums sowie den Zustand des Staubfilters überprüfen.

In der "Aufwärmphase", z. B. im Winter, schaltet ein Sicherheitsdruckschalter die Heizung bei Überhitzung ab.

5. WARTUNG DER WINEMASTER® KLIMAANLAGE

5.1. Auswechseln des Filters

→ Es ist empfohlen, alle 3 Monaten den Filter zu kontrollieren.

<p>1</p> 	<p>2</p> 
<p>Es ist nicht notwendig die Haube abmontieren um den Staubfilter auszuwechseln.</p>	

ZU TUN :



- Regelmäßige Reinigung des Filters (Staubsauger)
- Regelmäßige Reinigung der äußeren Gitter (Laub...)
- Auswechseln des Filters sobald nötig und mindestens ein Mal pro Jahr

→ **VERSCHMUTZTER FILTER = BESCHÄDIGTE KLIMAANLAGE**

6. GARANTIE

6.1. Gesetzliche Garantie

Die gesetzliche Garantie für Mängel und versteckte Fehler gilt gemäß den Bedingungen der Artikel 1641 ff. des Bürgerlichen Gesetzbuch. Die gesetzliche Konformitätsgarantie gilt unter den Bedingungen des Artikels L217-1 ff. des Verbrauchergesetzbuch.

6.2. 2-Jährige Vertragsgarantie

Die Klimaanlage hat eine **2-Jährige Garantie** auf Herstellungsfehler.

Während der vertraglichen Garantiezeit wird WINEMASTER jedes als defekt anerkannte Teil ersetzen.

Im Falle eines Stromausfalls ersetzt WINEMASTER jedes Teil, das nach dem Eingriff des qualifizierten Händlers oder dessen Vertreter als Defekt erkannt wird.

Im Falle eines kältetechnischen Defekts kann WINEMASTER nach der Diagnose durch den qualifizierten Händler oder dessen Vertreter die Rücksendung zur Reparatur in die Werkstatt verlangen. Das Gerät wird verpackt zur Abholung durch den Spediteur von WINEMASTER bereitgehalten.

Eingriffe und Rücksendungen müssen nach schriftlicher Zustimmung des WINEMASTER-Kundendienstes erfolgen.

6.3. Bedingungen für die Anwendung der Garantie

Die Vertragsgarantie gilt für alle entsprechend der „Installations- und Bedienungsanleitung“ installierten und benutzten Geräte. Ihre Anwendung unterliegt der Vorlage der Rechnung über den Kauf oder, mangels dieser, eine Kopie.

6.4. Anschluss und Grenzen der Garantie

In folgenden Fällen wird keine Garantie übernommen:

- Die Wärmedämmung des Kellers und die Installation wurden nicht nach den Anweisungen dieser Anleitung durchgeführt.
- Die Mängel sind auf Nachlässigkeit, unzureichende Wartung, unsachgemäße oder ungeeignete Benutzung des WINEMASTER (insbesondere Verstopfung der Filter) zurückzuführen.
- Der Austausch oder Instandsetzung von Geräteteile im Rahmen der Garantie haben keinesfalls die Verlängerung dieser zu Folge.

WINEMASTER kann keinesfalls für die direkten oder indirekten Folgen des Nicht-Funktionierendes des Klimageräts haftbar gemacht werden. **Die Garantie ist ausschließlich auf das von WINEMASTER gelieferte Produkt beschränkt.**



Die europäische Gemeinschaft misst der Umwelt und der Wiederaufbereitung von Abfällen große Bedeutung bei und hat die Richtlinie 2002/96/EG über Elektro- und Elektronikaltgeräte eingeführt.

Gemäß dieser Norm ist das Vorhandensein des Logos „durchgestrichene Mülltonne“ Pflicht.

Dieses Logo bedeutet, dass dieses Produkt **in keinem Fall mit dem Hausmüll entsorgt werden darf**. Es muss bei einer geeigneten Sammelstelle für die Behandlung, Aufbereitung und Recyclen von Elektro- und Elektronikaltgeräten abgegeben werden.

Dadurch machen Sie eine Geste für die Umwelt und tragen zum erhalten der natürlichen Ressourcen sowie zum Schutz der Gesundheit der Menschen bei.