

WINE MASTER

le temps d'être différent

TENDANCE HYGROMASTER®

Véritable complément du climatiseur WineMaster®, l'Hygromaster® est la solution idéale pour apporter l'humidité nécessaire dont une cave a besoin. Les climatiseurs WineMaster® maintiennent l'hygrométrie de façon optimale pour une bonne conservation des vins mais un manque d'humidité, variant selon les régions, les saisons et le temps, peut l'altérer.

POUR VOTRE CAVE À VINS



Capacité d'humidification 18,2g d'eau/h à 12°C



Silencieux



Respectueux de l'environnement



Conditions climatiques idéales pour la conservation de votre vin

HYGROMASTER®

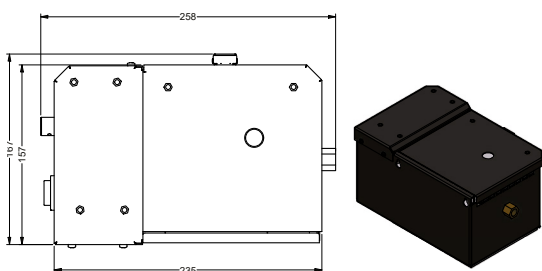
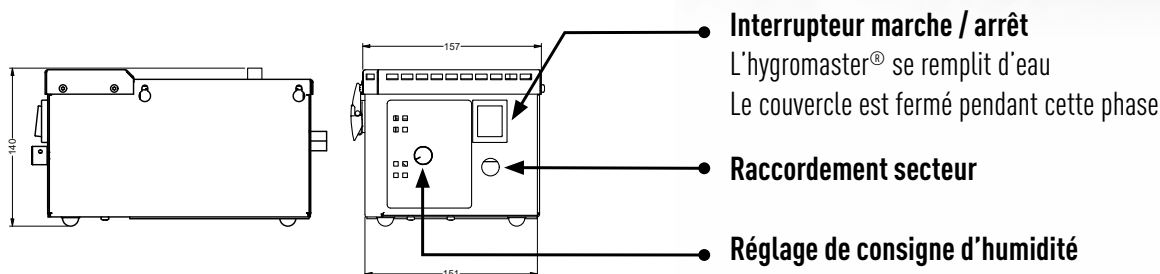
HYGROMÉTRIE



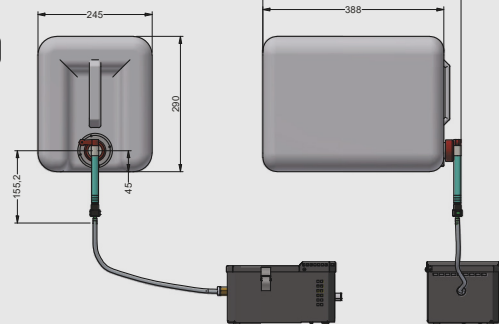
HYGROMASTER®

Cet appareil s'utilise en complément du climatiseur de cave

- Design sobre et discret avec un coloris neutre : le gris
- Fonctionnement aisé avec une seule position de marche
- Simplification d'installation avec un branchement intégré
- Réservoir d'eau de 20L prêt à être raccordé (en option)
- Cet appareil est adapté à une cave d'un volume maximum de 100 m³*
- Garantie de 2 ans



Réservoir d'eau
de 20L
(en option)



- En hiver, activer l'HYGROMASTER® en position humidification (I).
- Veiller à contrôler et compléter le niveau d'eau du réservoir régulièrement (eau déminéralisée).
- En été, couper l'humidification pour ne pas perturber la production de froid et générer une quantité excessive de condensats

RÉFÉRENCE

RÉFÉRENCE	HYGROMASTER®
Alimentation électrique	230-240 V - 50Hz
Intensité utilisée pour l'humidification	0,2 A
Capacité d'humidification*	18,2g d'eau/h à 12°C*
Dimensions	L.258 x H.140 x P.166 mm
Puissance utilisée pour l'humidification	45 W
Longueur du cordon d'alimentation	3 m

* Avec une isolation adaptée à la température et au volume de la cave.

WINEMASTER
le temps d'être différent

- Z.I. VIEUX-THANN - 18 RUE GUY DE PLACE
BP 60010 - F68801 THANN CEDEX
- Tél : +33 (0) 389 377 515
- E-mail : contact@winemaster.fr
www.winemaster.fr